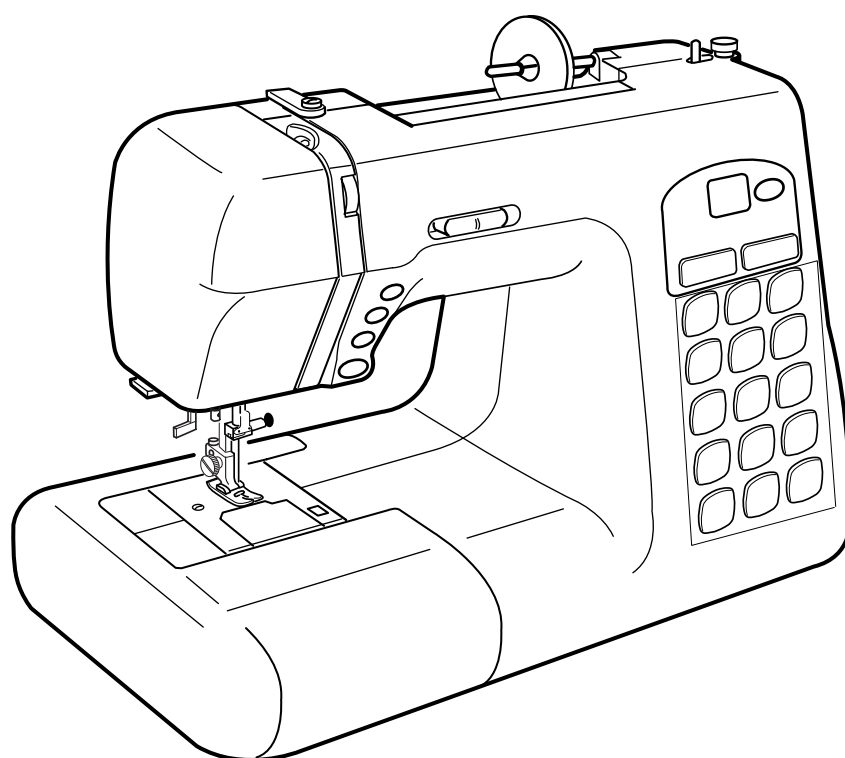


ИНСТРУКЦИЯ ПО ЭКСПЛУАТАЦИИ

Janome



ВАЖНЫЕ ИНСТРУКЦИИ ПО БЕЗОПАСНОСТИ

Машина не игрушка. Не позволяйте детям играть с ней. Машина не предназначена для использования детьми и психически нездоровыми людьми без надлежащего присмотра.

Машина сконструирована и разработана только для бытового использования.

Перед началом работы прочитайте инструкции по пользованию швейной машиной.

ОПАСНО – Во избежание риска удара электрическим током:

1. Никогда не оставляйте включенную в сеть машину без присмотра. Всегда отключайте прибор от сети сразу же после работы и перед началом чистки.
2. Всегда отключайте от сети при замене лампочки. Вставляйте лампочку такого же типа на 12В, 5 Ватт.

ВНИМАНИЕ – Во избежание ожогов, пожара, удара электрическим током или нанесения

повреждений пользователям:

1. Не позволяйте играть с машиной. Будьте внимательны при работе, если в помещении находятся дети.
2. Используйте прибор только по его прямому назначению, описанному в этой инструкции. Используйте приспособления, только рекомендуемые производителем и описанные в инструкции.
3. Не используйте машину, если у нее поврежденный шнур или вилка, в случае, если она падала, была повреждена, попала в воду или работает неправильно. Отнесите машину к ближайшему авторизованному дилеру для ремонта или наладки.
4. Машина должна работать только с открытыми вентиляционными отверстиями. Периодически чистите вентиляционные области машины и ножную педаль от пыли, грязи и остатков материи.
5. Ничего не кидайте и не вставляйте в вентиляционные отверстия.
6. Работайте на машине только в помещении.
7. Не работайте в помещении, где распылялись аэрозоли или использовался кислород.
8. Чтобы отключить питание, поставьте все выключатели в положение ВЫКЛ. («0»). Затем вытащите вилку из розетки.
9. Не тяните вилку из розетки за шнур, берите вилку за корпус.
10. Будьте осторожны при работе с движущимися частями машины. Особое внимание уделяйте рабочей области вокруг иглы.
11. Используйте только оригинальную игольную пластину. Из-за неправильной пластины может сломаться игла.
12. Не используйте гнутые иглы.
13. Не тяните и не толкайте ткань при шитье, может сломаться игла.
14. Всегда ставьте выключатель на «0» при регулировке или замене деталей в области работы иглы: заправке нити в иглу, смене иглы, заправке нижней нити, смене прижимной лапки и т.д.
15. Всегда отключайте машину от электрической розетки при проведении профилактических работ, снятии панелей и других процедур, описанных в этой инструкции.

СОХРАНЯЙТЕ ЭТИ ИНСТРУКЦИИ

СОДЕРЖАНИЕ

РАЗДЕЛ I. НАИМЕНОВАНИЕ ЧАСТЕЙ

Наименование частей	2
Стандартные аксессуары	3

РАЗДЕЛ II. ПОДГОТОВКА К ШИТЬЮ

Подключение питания	4
Перед началом работы на машине	4
Инструкции по пользованию	4
Для Вашей безопасности	4
Контроль скорости шитья	5
Регулятор контроля скорости	5
Кнопки выбора строчек	5-6
Рычаг подъема прижимной лапки	7
Встроенный нитеобрезатель	7
Дополнительный столик	7
Отключение и подключение транспортера ткани	8
Регулятор давления прижимной лапки	8
Ручка для транспортировки	8
Смена игл	9
Соотношение игл и ниток	9
Как снять и установить держатель лапки	10
Смена прижимной лапки	10
Намотка шпульки	10-12
Заправка нити в машину	13
Нитевдеватель	13
Вытягивание нижней нити	14
Регулировка натяжения верхней нити для прямого стежка	14
Регулировка натяжения верхней нити для стежков зигзаг	15

РАЗДЕЛ III. ОСНОВНЫЕ ШВЕЙНЫЕ ТЕХНИКИ

Прямой стежок	16
Направительные линии на игольной пластине	17
Обработка прямых углов	17
Квилтинг	17
Работа с тяжелыми тканями	18
Изменение длины стежка вручную	18

Различное положение иглы	18
Узкие складки	19
Автоматическая закрепка с реверсом	19
Тройной стежок стреч	19
Прямой стежок стреч	20
Стежок автоматической закрепки	20
Седловидный стежок	20
Зигзаг	21
Обработка края	21
Стежок трико	22
Трикотажный стежок	22
Оверлочный стежок	22
Стежок для профессиональной обработки края	22
Пришивание пуговиц	23
Создание автоматической петли	24-25
Регулировка ширины стежка и плотности петли	26
Двухслойная петля	26
Петля с закругленным концом	26
Петля с глазком	26
Петля для трикотажа	27
Петля «лесенкой»	27
Петля на тканях стреч	27
Зажгнутая петля	28
Вшивание молнии	29-30
Потайной шов	31
Закрепка	32
Аппликация	33
Пэчворк	33
Атласные стежки	34
Вытягивание образца	34
Декоративные строчки с автоматической закрепкой	35
Регулировка баланса строчек	36

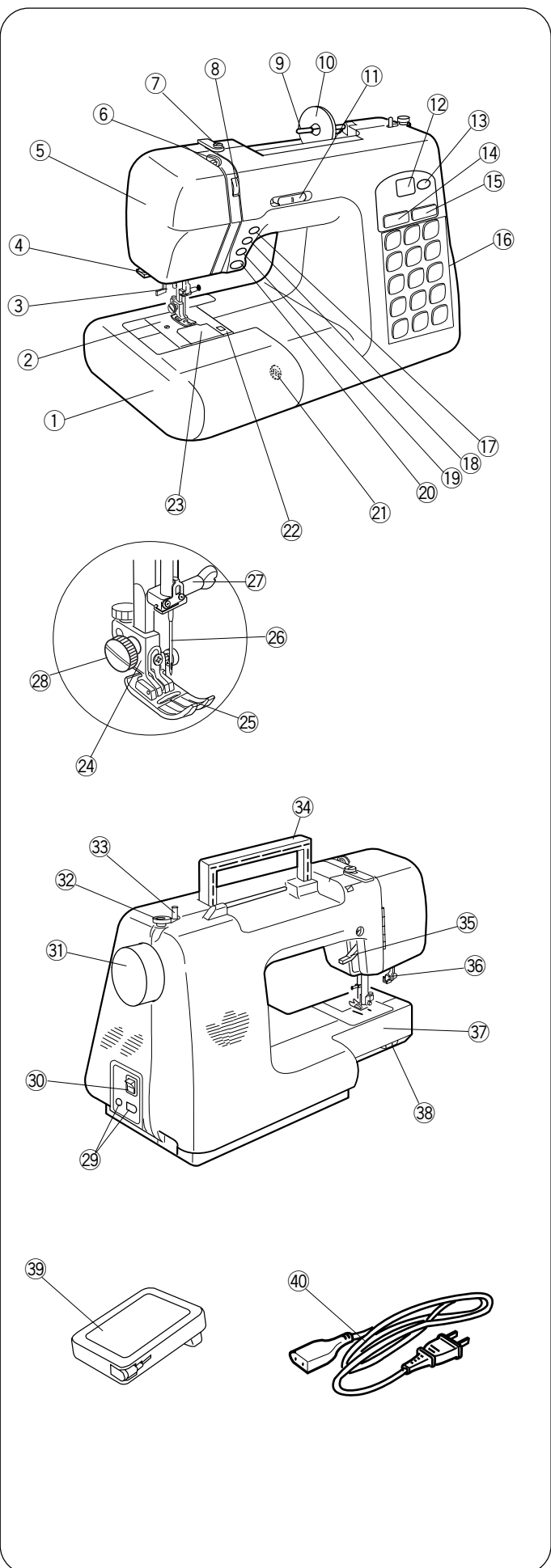
РАЗДЕЛ IV. УХОД ЗА МАШИНОЙ

Чистка шпульного отсека и тканенаправителей	37
Сборка шпуледержателя	37
Замена лампочки	38
Установка лампочки	38
Проблемы и предупреждающие сигналы	39
Устранение неисправностей	40

НАИМЕНОВАНИЕ ЧАСТЕЙ

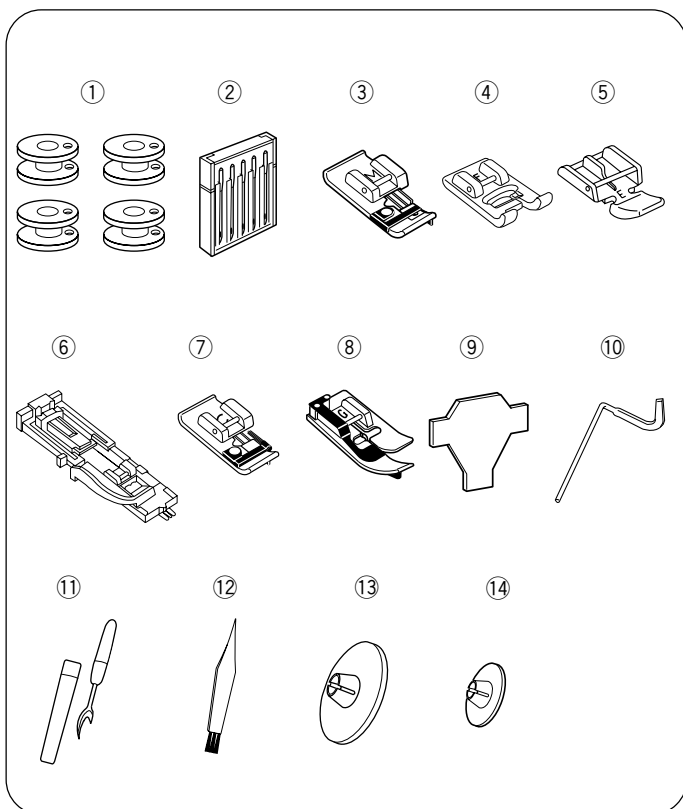
Наименование частей

- ① Дополнительный столик (коробка с аксессуарами)
- ② Игольная пластина
- ③ Нитевдеватель
- ④ Нитеобрезатель
- ⑤ Лицевая панель
- ⑥ Рычаг нитеводителя
- ⑦ Направитель верхней нити
- ⑧ Регулятор натяжения верхней нити
- ⑨ Катушечный стержень
- ⑩ Большой катушкодержатель
- ⑪ Регулятор контроля скорости
- ⑫ Дисплей выбора строчки
- ⑬ Кнопка вытягивания образца
- ⑭ Кнопка регулировки ширины стежка
- ⑮ Кнопка регулировки длины стежка
- ⑯ Кнопка подъема/опускания иглы
- ⑰ Кнопки выбора строчек
- ⑱ Кнопка автоматической закрепки
- ⑲ Реверс
- ⑳ Кнопка Старт/Стоп
- ㉑ Регулятор баланса тканенаправителя
- ㉒ Кнопка снятия крышки челночного отсека
- ㉓ Крышка челночного отсека
- ㉔ Держатель прижимной лапки
- ㉕ Прижимная лапка
- ㉖ Игла
- ㉗ Винт зажима иглы
- ㉘ Установочный винт
- ㉙ Разъемы машины
- ㉚ Выключатель питания
- ㉛ Маховое колесо
- ㉜ Стопор намотки шпульки
- ㉝ Шпиндель моталки
- ㉞ Ручка для переноса
- ㉟ Рычаг подъема прижимной лапки
- ⓫ Рычаг петли
- ⓬ Свободный рукав
- ⓭ Рычаг отключения транспортера ткани
- ⓮ Педаль
- ⓯ Электрический шнур

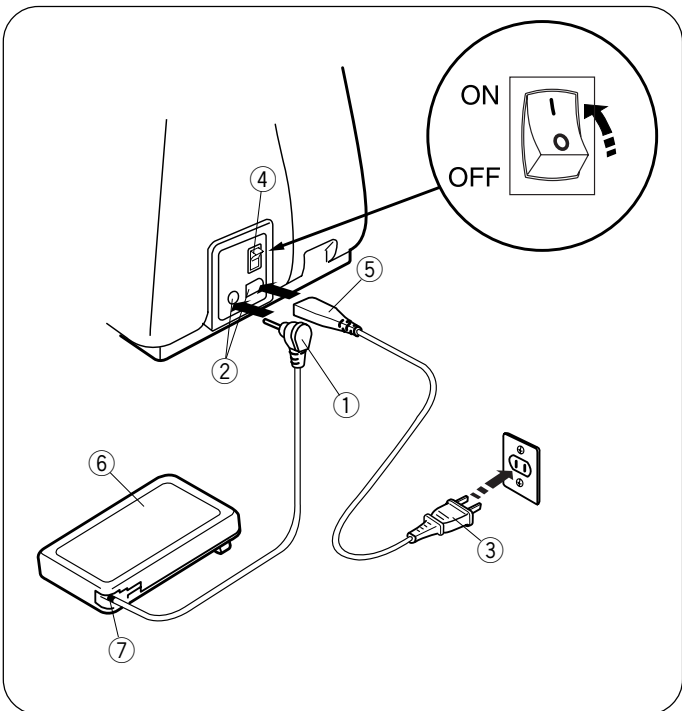
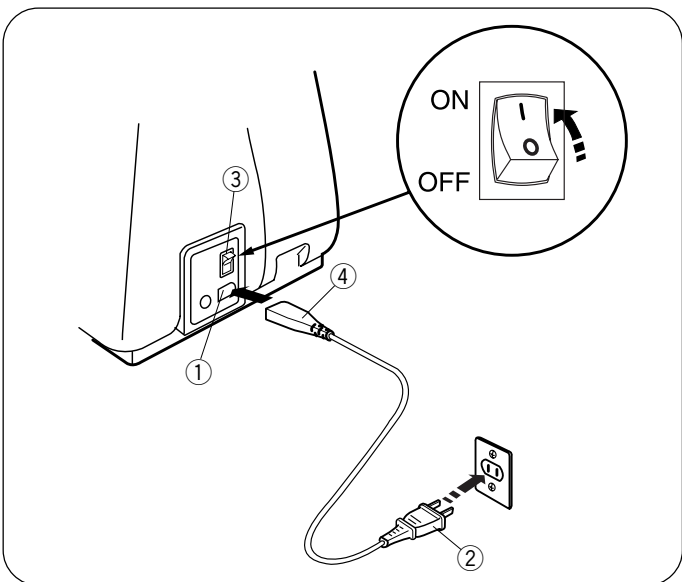


* Дизайн и спецификация машины могут измениться без предварительного уведомления.

Стандартные аксессуары



- ① Шпульки
- ② Набор игл
- ③ Оверлочная лапка M
- ④ Лапка для атласных стежков F
- ⑤ Лапка для молнии E
- ⑥ Лапка автоматической петли R
- ⑦ Лапка для обработки края C
- ⑧ Лапка для потайного шва G
- ⑨ Отвертка
- ⑩ Направитель для квилтинга
- ⑪ Вспарыватель
- ⑫ Щеточка для чистки пыли
- ⑬ Держатель катушки большой
- ⑭ Держатель катушки малый



РАЗДЕЛ II. ПОДГОТОВКА К ШИТЬЮ

Подключение питания

Перед подключением шнура машины убедитесь, что напряжение и частота тока, указанные на машине, соответствуют этим параметрам в Вашей квартире.

При работе с кнопкой Старт/Стоп

- ① Разъем машины
 - ② Электрическая вилка
 - ③ Выключатель питания
 - ④ Штекер шнура
1. Выключите питание на машине ③.
 2. Вставьте штекер шнура ④ в разъем машины ①.
 3. Вставьте электрическую вилку ② в розетку на стене.
 4. Включите питание машины ③.

При работе с педалью

- ① Штекер педали
 - ② Разъем машины
 - ③ Электрическая вилка
 - ④ Выключатель питания
 - ⑤ Штекер шнура
 - ⑥ Педаль
 - ⑦ Красная отметка
1. Выключите питание на машине ④.
 2. Вставьте штекер педали ① и штекер машины ⑤ в соответствующие разъемы машины ②.
 3. Вставьте электрическую вилку ③ в розетку на стене.
 4. Включите питание машины ④.

⚠ ВНИМАНИЕ:

Если появилась красная отметка ⑦, шнур тянуть больше нельзя.

ПРИМЕЧАНИЕ:

Если подключена педаль, кнопка Старт/Стоп не работает.

При включении машины на экране сначала появится $\frac{1}{\text{ф}}$, а потом высветится $\frac{22}{\text{В}}$.

Перед началом работы на машине

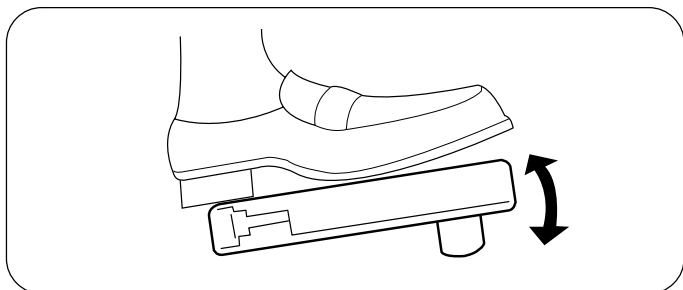
Перед запуском машины в первый раз подложите небольшую ткань под прижимную лапку и запустите машину без ниток на несколько минут. Вытрите выступившее масло.

Для Вашей безопасности

- * Во время работы внимательно следите за областью шитья. Не дотрагивайтесь до движущихся частей машины как рычаг нитеводителя, маховое колесо или игла.
- * Всегда отключайте питание машины, если:
 - оставляете машину без присмотра
 - устанавливаете или снимаете какие-то части
 - чистите машину
- * Не кладите ничего на педаль, если не работаете на машине.

Инструкции по пользованию:

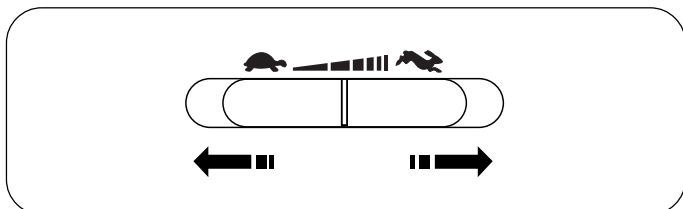
Символ «0» на выключателе означает, что машина отключена.



Контроль скорости шитья

Скорость работы машины контролируется при помощи педали.

Когда педаль полностью нажата, машина работает на максимальной скорости, ограниченной регулятором контроля скорости.



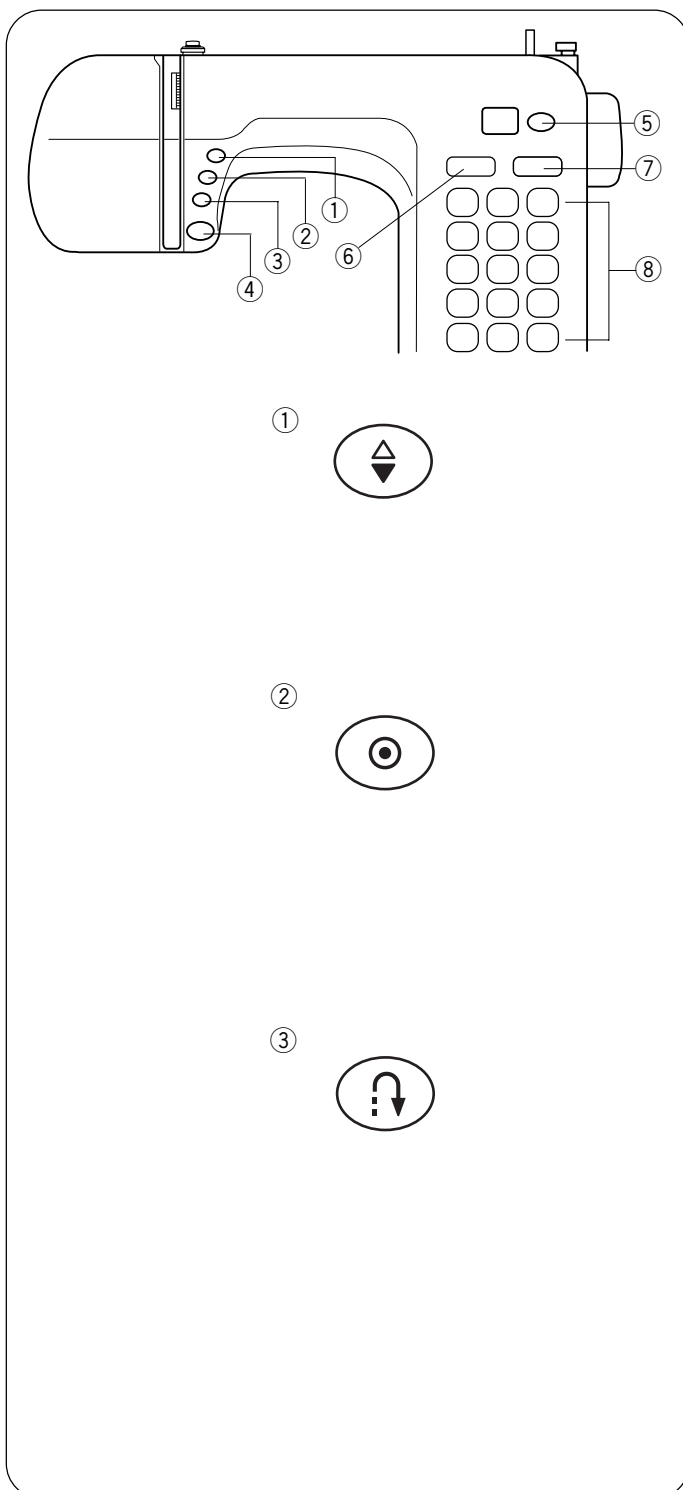
Инструкции по пользованию:

С этой швейной машиной используется педаль модели 21317.

Регулятор контроля скорости

Скорость машины можно контролировать при помощи регулятора контроля скорости.

Для увеличения скорости передвинуть регулятор вправо. Для уменьшения скорости передвинуть регулятор влево.




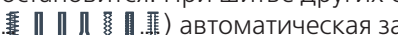
Кнопки управления

① Кнопка подъема/опускания иглы

Нажать на кнопку и выбрать верхнее или нижнее положение иглы при остановке машины. При остановке машины игла останется наверху или опустится в зависимости от положения, заданного этой кнопкой.

* Если игла должна остановиться в нижнем положении, кнопка горит желтым цветом.

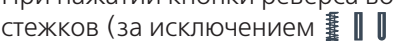
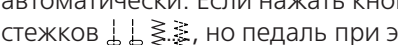
② Кнопка автоматической закрепки

При выборе этих стежков  машина будет автоматически создавать стежки закрепки, как только будет нажата кнопка автоматической закрепки, и затем остановится. При шитье других стежков (за исключением ) автоматическая закрепка будет выполняться после полного завершения образца, затем машина остановится.

* Кнопка будет гореть зеленым цветом до тех пор, пока не завершатся закрепочные стежки.

③ Кнопка реверса

При выборе стежков  машина будет шить стежки реверса при нажатии на кнопку реверса.

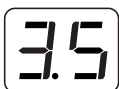
При нажатии кнопки реверса во время создания других стежков (за исключением ) машина будет тут же создавать стежки закрепки и затем остановится автоматически. Если нажать кнопку реверса при выборе стежков , но педаль при этом не подключена, машина будет работать в обратном направлении до тех пор, пока нажата кнопка реверса.

* Кнопка будет гореть красным цветом до тех пор, пока не завершатся закрепочные стежки.

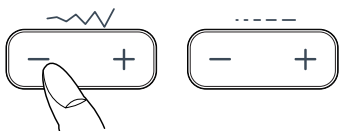
④



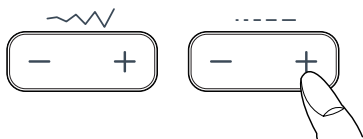
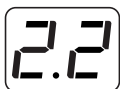
⑤



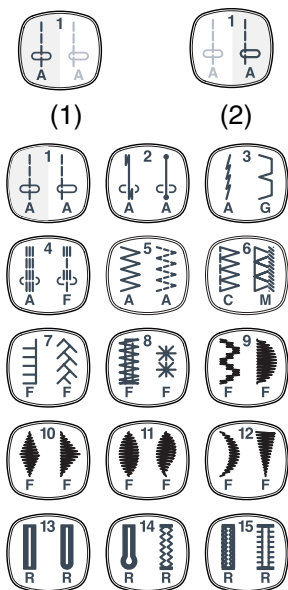
⑥



⑦



⑧



④ Кнопка Старт/Стоп

Нажать на кнопку для запуска или остановки машины. Машина начинает создавать первые стежки на маленькой скорости, затем скорость увеличивается до установленного регулятором скорости значения. Пока нажата эта кнопка, машина будет работать на малой скорости.

- Когда машина остановлена, кнопка горит зеленым цветом.
- Когда машина работает, кнопка горит красным цветом.

ПРИМЕЧАНИЯ:

- Кнопка Старт/Стоп не работает, если подключена педаль.
- Если машина запущена, но прижимная лапка не опущена, на экране появится **dn**. Опустите лапку перед началом работы.

⑤ Кнопка вытягивания

Стежки можно вытянуть до 5 раз от их первоначальной длины при нажатии на эту кнопку (см. стр. 35).

⑥ Кнопка регулировки ширины стежка

Нажимайте «+» или «-» для изменения ширины стежка или позиции иглы (см. стр. 18 или 21).

Кнопка становится зеленого цвета, а индикатор показывает ширину стежка или позицию иглы.

⑦ Кнопка регулировки длины стежка

Нажимайте «+» или «-» для изменения длины стежка (см. стр. 36).

Кнопка становится зеленого цвета, а индикатор показывает длину стежка.

⑧ Кнопки выбора строчек

Чтобы выбрать желаемую строчку, нажмите на соответствующую кнопку.

(1) Чтобы выбрать строчку, указанную на левой стороне кнопки, нажмите на нее один раз.

Кнопка станет зеленой, строчка слева будет выбрана.

(2) Чтобы выбрать строчку, указанную на правой стороне кнопки, нажмите на нее два раза.

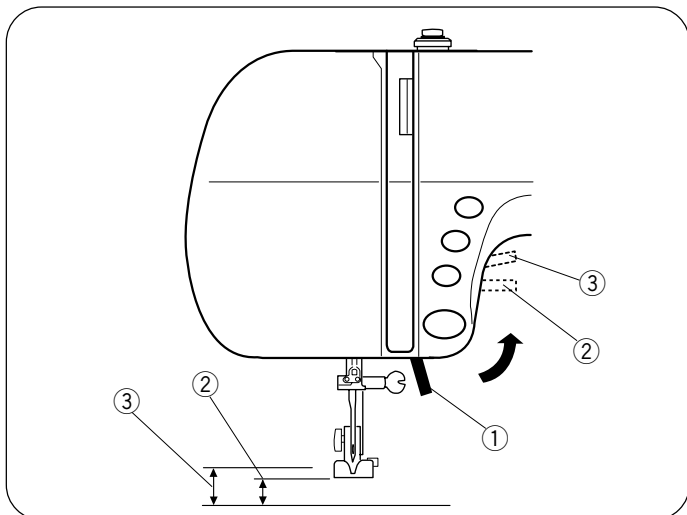
Кнопка станет желтой, строчка слева будет выбрана.

* В окне индикатора будет указана первоначальная длина стежка выбранной строчки.

* Буквы под каждой строчкой означают подходящую лапку для выбранной строчки.

ПРИМЕЧАНИЕ:

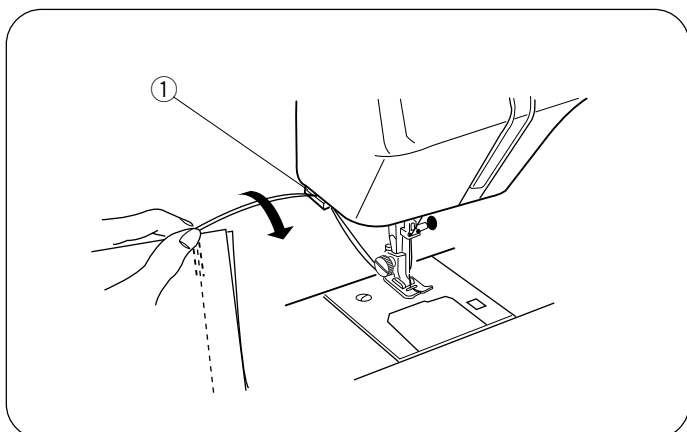
Перед выбором строчки поднимайте прижимную лапку над тканью.



Рычаг подъема прижимной лапки

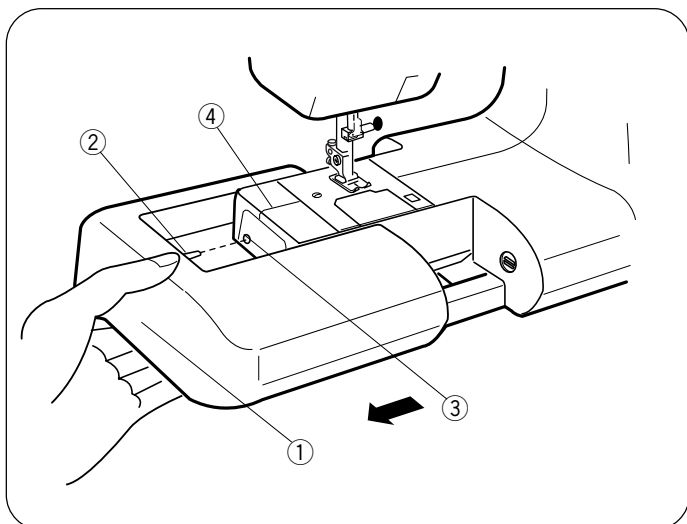
- ① Рычаг подъема прижимной лапки
- ② Обычное поднятое положение
- ③ Наивысшее положение

Рычаг подъема прижимной лапки ① поднимает и опускает прижимную лапку. Вы можете поднять лапку на 0,6 см выше обычного положения ② для быстрой смены прижимной лапки или для свободного расположения объемных материалов под лапкой.



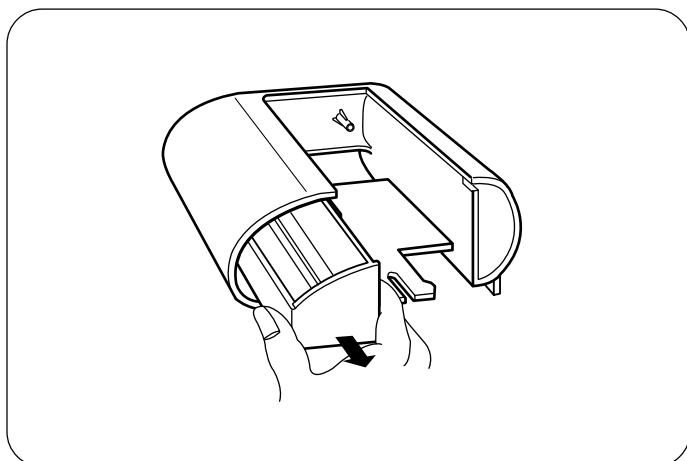
Встроенный нитеобрезатель

- ① Нитеобрезатель
- Вам не потребуются ножницы для обрезки нити после шитья. Просто воспользуйтесь встроенным нитеобрезателем.

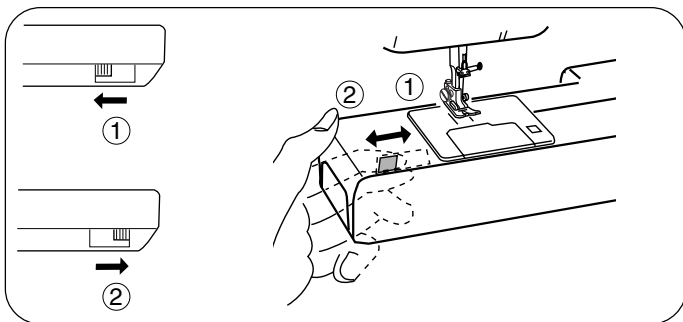


Дополнительный столик

- **Как снять столик**
Потяните за столик влево от машины как показано на рисунке, чтобы открыть «свободный рукав» для обработки манжет, рукавов и др.
- **Как установить столик**
Вставьте выступ ② в отверстие ③ и подтолкните столик ① по направлению к машине до щелчка.
 - ① Дополнительный столик
 - ② Выступ
 - ③ Отверстие
 - ④ Свободный рукав



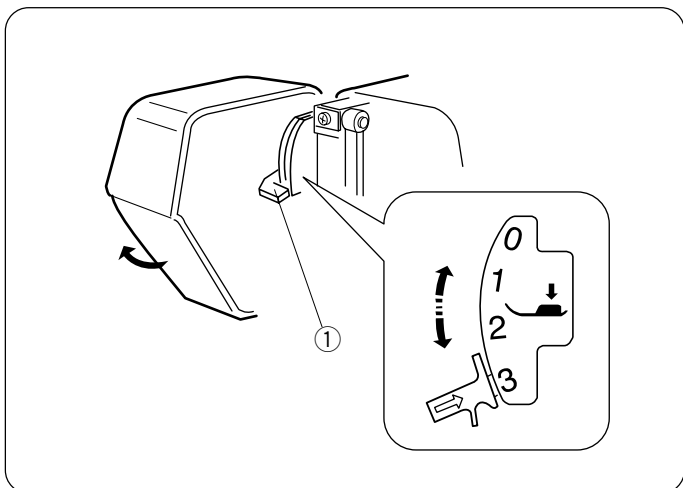
- **Коробка с аксессуарами**
Швейные аксессуары удобно расположены и хранятся в отсеке для аксессуаров.



Отключение и подключение транспортера ткани

Переключатель положения транспортера ткани расположен под платформой свободного рукава с обратной стороны машины.

- ① Чтобы отключить транспортер ткани, передвиньте переключатель в направлении, показанном стрелкой на рисунке.
- ② Чтобы поднять транспортер ткани, передвиньте переключатель в направлении, показанном стрелкой на рисунке, и поверните на себя маховое колесо. Для обычного шитья транспортер ткани должен быть поднят.



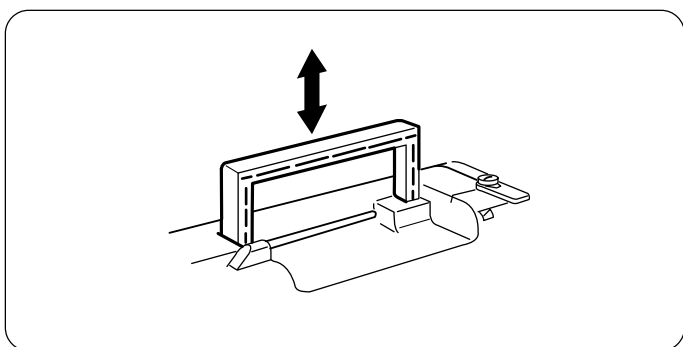
Регулятор давления прижимной лапки

При обычном шитье регулятор давления прижимной лапки должен быть установлен на «3».

При работе с аппликацией, наметкой, ришелье уменьшите давление лапки до «2».

Установите значение давления лапки на «1» при работе с шифоном, кружевом, органзой и другими легкими тканями. Велюр и растягивающийся трикотаж также обрабатывайте на «1».

- ① Регулировка давления прижимной лапки.



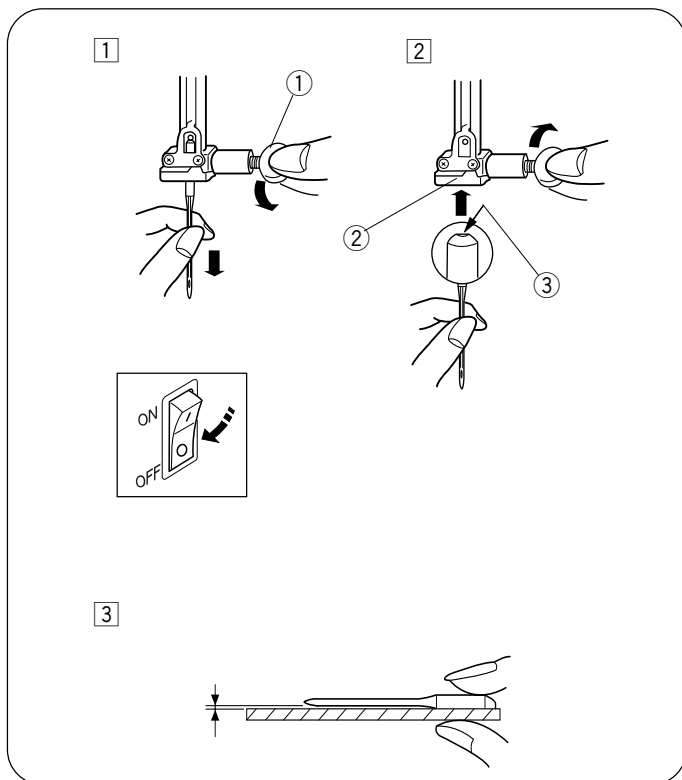
Ручка для транспортировки

Воспользуйтесь ручкой для переноса машины.

Вытяните ее максимально вверх для переноса и утопите вниз во время хранения машины.

ПРИМЕЧАНИЕ:

Когда машина не используется, утапливайте ручку вниз.



Смена игл

⚠ ВНИМАНИЕ:

Перед заменой игл отключайте питание машины.

- ① Винт игольного стержня
 - ② Зажим иглы
 - ③ Плоская сторона
- 1 Поверните маховое колесо против часовой стрелки, поднимите иглу в верхнее положение. Опустите прижимную лапку. Ослабьте винт игольного стержня ①, повернув его против часовой стрелки. Вытащите иглу из зажима ②.
 - 2 Вставьте новую иглу в зажим ② плоской стороной ③ от себя. Вставляя иглу в зажим ②, подтолкните ее как можно выше и затяните винт ①, повернув его по часовой стрелке.
 - 3 Чтобы проверить качество иглы, положите ее плоской стороной на ровную поверхность (игольную пластину, стекло и т.д.). Зазор между иглой и плоской поверхностью должен быть одинаковым. Никогда не используйте гнутые или тупые иглы. Поврежденные иглы могут рвать и затягивать трикотаж, тонкий шелк и легкие ткани.

Соотношение игл и ниток

При обычном шитье используются иглы №11/75 или №14/90. Тонкие нити и иглы используются при работе с тонкими тканями, чтобы ткань не морщилась; толстые ткани требуют толстых игл, способных пройти сквозь ткань, не испортив волокна.

Перед началом работы всегда пробуйте иглу и нить на отдельном кусочке ткани.

Верхняя и нижняя нити должны быть одинаковыми.

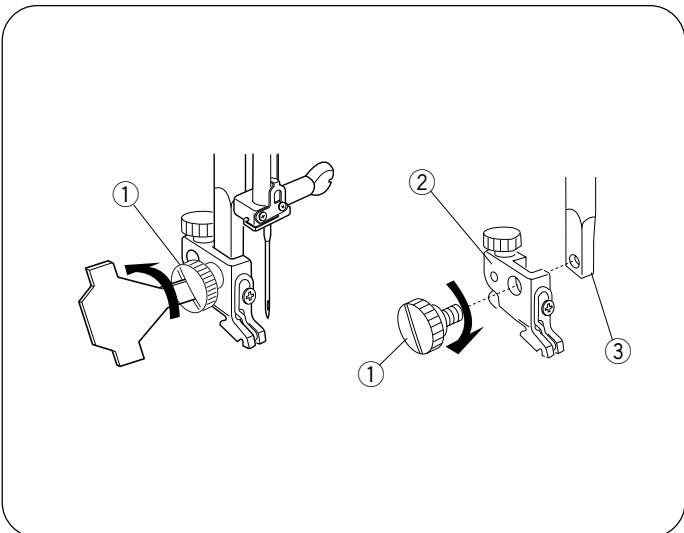
При работе с очень тонкими, синтетическими и растягивающимися тканями используйте иглы BLUE TIPPED с Голубым Наконечником. Игла с голубым наконечником предотвращает пропуски стежков.

	Ткань	Нитки	Размер иглы
Легкие ткани	Батист	Шелк №80–100 Хлопок №80–100 Синтетическая нить №80–100	№9/65–11/75
	Жоржет Трико Шерсть Полиэстер		
Средние ткани	Хлопок	Шелк №50 Хлопок №60–80 Синтетика №50–80 Хлопок №50	№11/75-№14/90 №14/90
	Полиэстер Тонкий трикотаж Шерсть		
Тяжелые ткани	Джинса	Шелк №50 Хлопок №40-50 Синтетика №40-50 Шелк №30 Хлопок №50	№14/90–16/100 №16/100
	Джерси Пальтовая Драпировочная		

Как снять и установить держатель лапки

⚠ ВНИМАНИЕ:

Перед сменой держателя лапки отключайте питание машины.



- ① Установочный винт
- ② Держатель лапки
- ③ Прижимной стержень

• Чтобы снять

Поверните отверткой винт ① против часовой стрелки и снимите его.

• Чтобы установить

Сопоставьте отверстия в держателе лапки ② с отверстием на прижимном стержне ③.

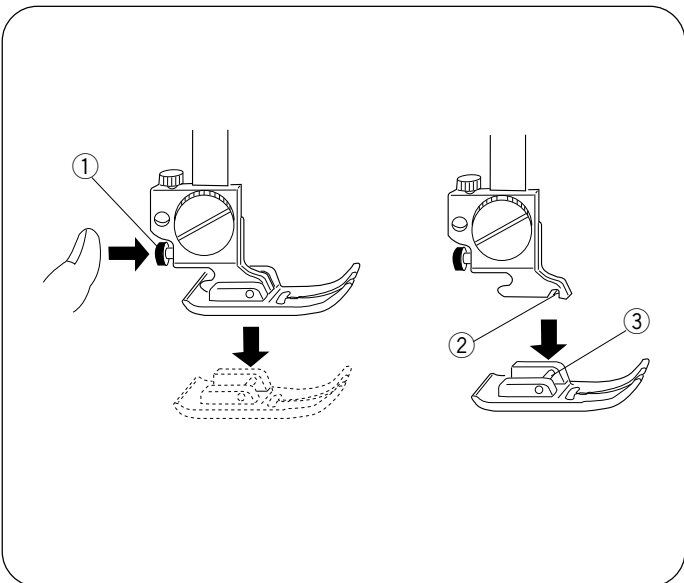
Вставьте винт ① в отверстие.

Отверткой затяните винт ① по часовой стрелке.

Смена прижимной лапки

⚠ ВНИМАНИЕ:

Перед сменой прижимной лапки отключайте питание машины.



- ① Кнопка пристегивания (красная кнопка)
- ② Выемка держателя
- ③ Стержень

• Как снять прижимную лапку

Поверните маховое колесо против часовой стрелки и поднимите иглу в верхнее положение. Поднимите прижимную лапку и нажмите на красную кнопку ① позади держателя лапки.

• Как пристегнуть прижимную лапку

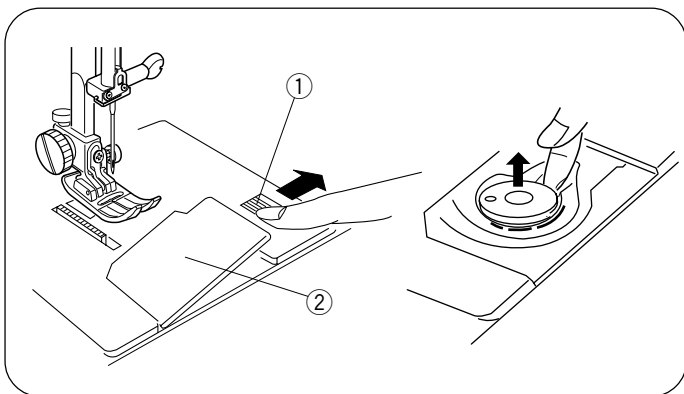
Расположите выбранную прижимную лапку так, чтобы стержень ③ на лапке находился прямо под выемкой держателя ②. Опустите держатель лапки и пристегните лапку.

Намотка шпульки

• Снятие шпульки

- ① Кнопка челночной пластины
- ② Челночная пластина

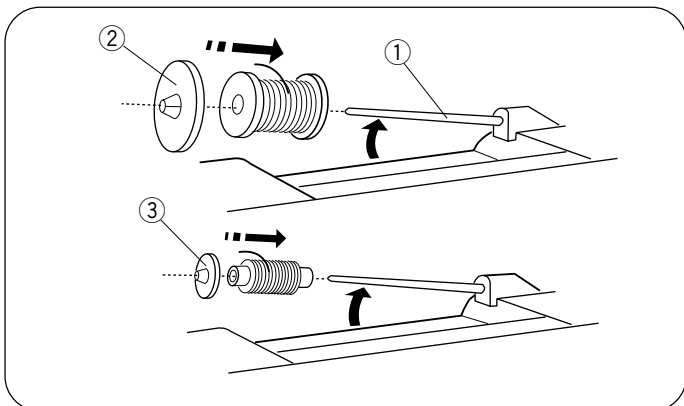
Отодвиньте кнопку ① челночной пластины вправо и снимите челночную пластину ②. Вытащите шпульку.

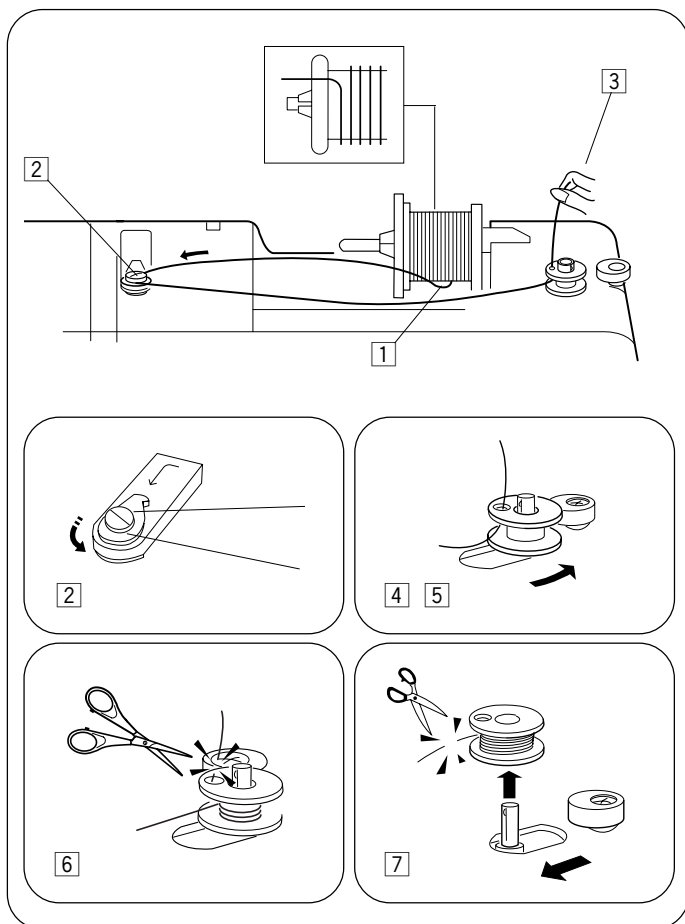


• Горизонтальный катушечный стержень

- ① Катушечный стержень
- ② Держатель катушки большой
- ③ Держатель катушки малый

Поднимите катушечный стержень ①. Установите на стержень катушку, разматывая нитку по направлению, показанном на рисунке. Сверху наденьте большой держатель ② и плотно зафиксируйте на катушке. Малый держатель ③ используется для маленьких или узких катушек.





• Намотка шпульки

- 1 Вытяните нить с катушки.
- 2 Направьте нить вокруг нитенаправителя.
- 3 Пропустите нить сквозь отверстие в шпулке изнутри наружу.
- 4 Установите шпульку на шпindelь намотки.
- 5 Подтолкните шпульку вправо. Окне индикатора появится знак **7C**.
- 6 Удерживая свободный конец нити в руке, надавите на педаль. Остановите машину после нескольких оборотов и обрежьте свободный конец близко к шпулке.
- 7 Снова нажмите на педаль. Когда шпулька будет полностью намотана, машина остановится автоматически. Верните шпульку в первоначальное положение, отодвинув шпindelь влево, и обрежьте нить как показано на рисунке.

ПРИМЕЧАНИЕ:

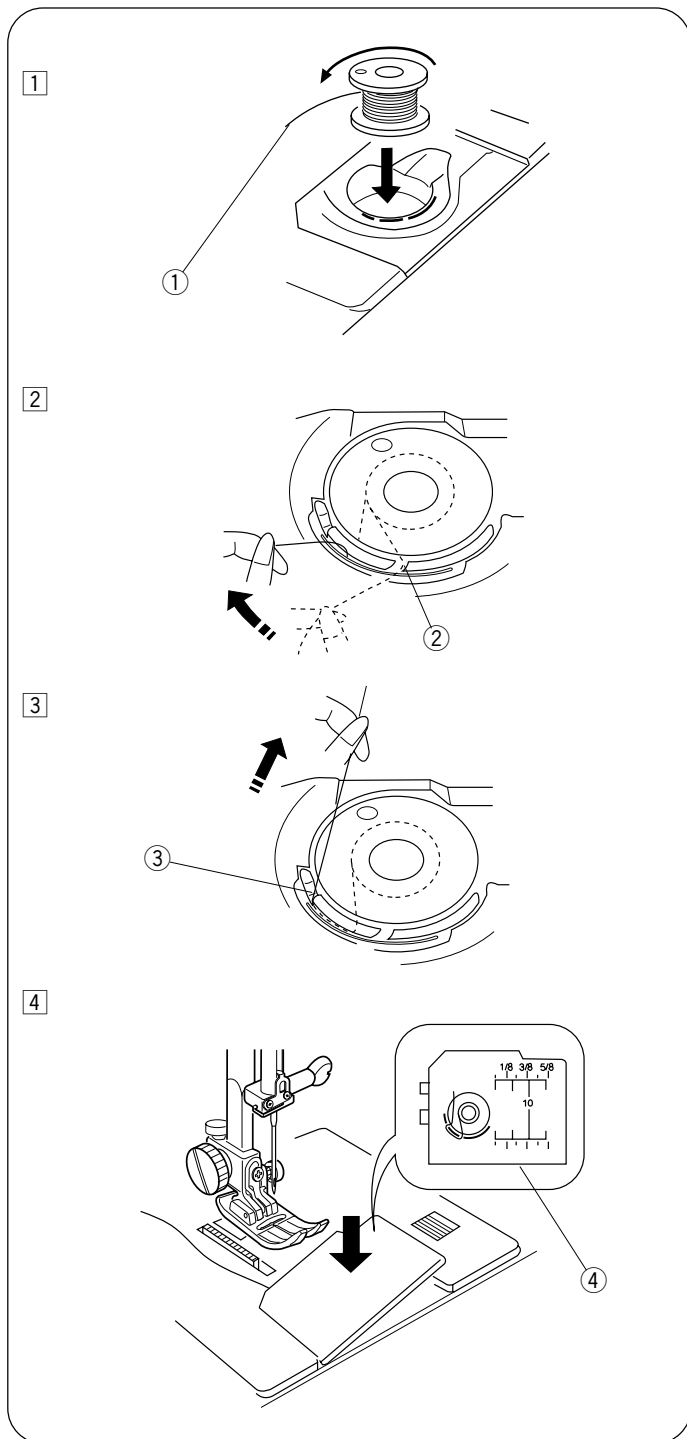
Машина не будет шить, если шпindelь намотки не отодвинут влево.

ПРИМЕЧАНИЕ:

Проверьте, чтобы ручка для переноса была утоплена вниз до начала намотки шпульки.

ПРИМЕЧАНИЕ:

Машина автоматически остановится через 2 минуты, если вы ее не остановите сами.



• **Установка шпульки**

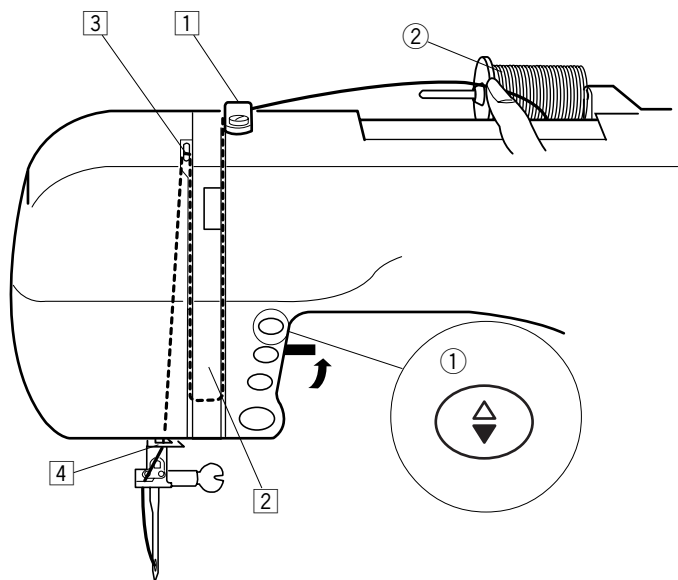
- ① Конец нити
- ② Паз
- ③ Паз
- ④ Подсказка по заправке нити

1 Поместите шпульку в держатель, отматывая нить против часовой стрелки.

2 Пропустите нить в первый паз ② в передней части шпуледержателя. Отведите нить влево и пропустите ее между пружинами натяжения.

3 Продолжайте осторожно вытягивать нить, пока она не соскользнет в паз ③. Вытяните назад около 15см нити.

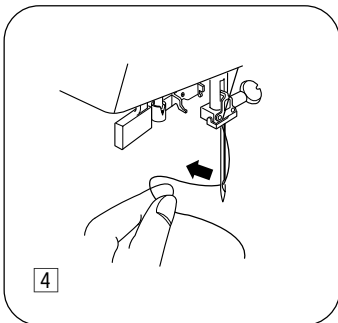
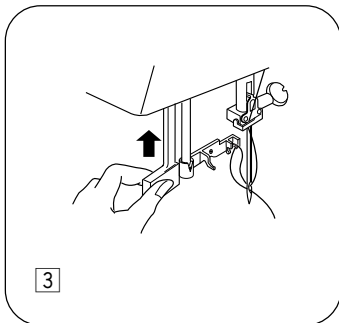
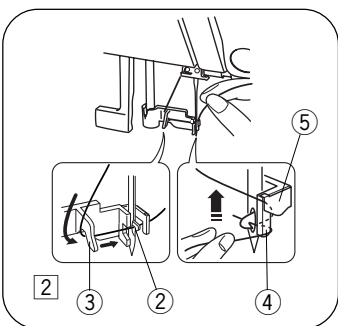
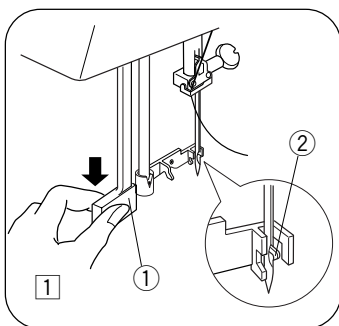
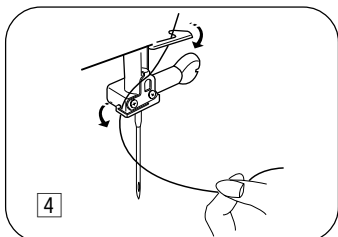
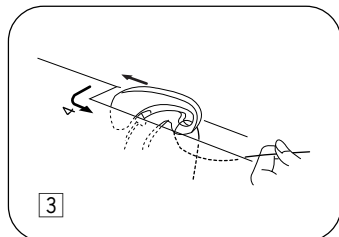
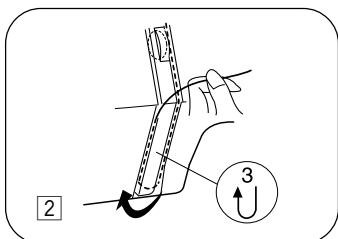
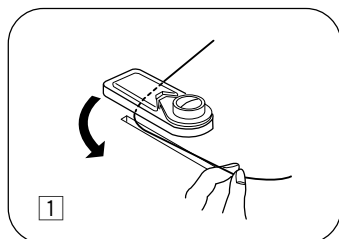
4 Установите пластину челночного отсека. Проверьте, правильно ли Вы вдели нить, сравнивая с подсказкой ④ на пластине.



Заправка нити в машину

• Заправка нити в машину

- ① Кнопка подъема/опускания иглы
 - ② Катушка
 - * Поднимите рычаг нитеводителя в наивысшее положение.
 - * Поднимите рычаг прижимной лапки.
 - * Установите катушку на катушечный стержень, нить должна отматываться в направлении, показанном на рисунке.
- ① Обведите нить вокруг верхнего нитенаправителя.
 - ② Удерживая нить рукой около катушки ②, пропустите конец нити вниз вокруг пружинного держателя.
 - ③ Переведите нить справа налево над рычагом нитенаправителя и затем вниз в ушко рычага нитеводителя.
 - ④ Пропустите нить сквозь нижний нитенаправитель. Проведите ее влево за игольным нитеводителем. Вденьте нить в иглу спереди назад или воспользуйтесь автоматическим нитевдевателем.



Нитевдеватель

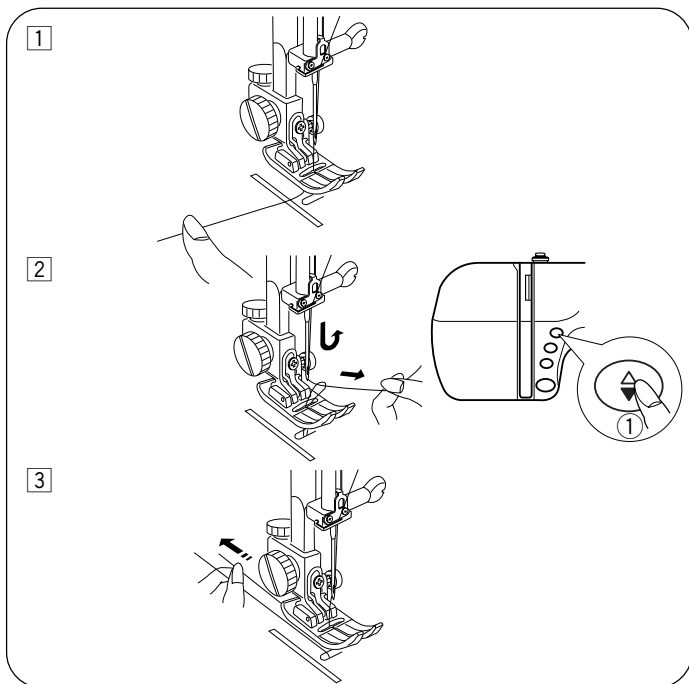
⚠ ВНИМАНИЕ:

При работе с нитевдевателем отключайте питание машины.

- ① Рычаг нитевдевателя
 - ② Крючок
 - ③ Направитель (a)
 - ④ Направитель (b)
 - ⑤ Пластина держателя
- ① Опустите прижимную лапку. Поднимите иглу в верхнее положение. Опустите рычаг нитевдевателя ① вниз насколько возможно. Через игольное ушко выйдет крючок.
 - ② Проведите нить вокруг направителя (a) ③ к направителю (b) ④ и под крючком ②. Вытяните нить вдоль правой стороны направителя (b) ④ и пропустите нить между направителем (b) ④ и пластиной держателя ⑤.
 - ③ Поднимите рычаг нитевдевателя в направлении, указанном стрелкой на рисунке, вытягивая петлю сквозь ушко иглы.
 - ④ Вытяните петлю из игольного ушка.

ПРИМЕЧАНИЕ:

Нитевдеватель можно использовать с иглами №11 – №16 или с иглами с голубым наконечником, а также с нитками размером от 50 до 90.



Вытягивание нижней нити

- 1 Поднимите прижимную лапку, слегка удерживайте игольную нитку левой рукой.
- 2 Дважды нажмите кнопку подъема/опускания иглы ① и опустите и поднимите иглу, чтобы подхватить нижнюю нить.
 - ① Кнопка подъема/опускания иглы
- 3 Вытяните по 10–15 см обеих нитей и отведите их назад под прижимную лапку.

Регулировка натяжения верхней нити для прямого стежка

• Автоматическое натяжение

У этой машины есть функция автоматического натяжения нити, которая удовлетворяет широкому ряду условий различных швейных техник. Установите регулятор контроля натяжения нити на «А» при обычной работе.

• Сбалансированное натяжение нити

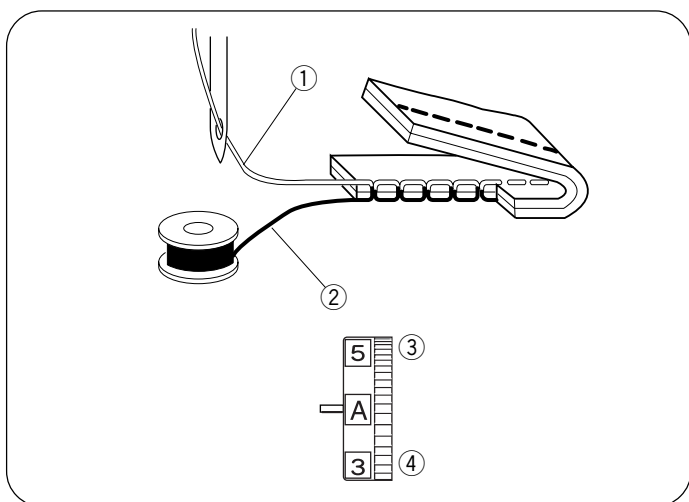
- ① Игольная нить (верхняя нить)
- ② Шпульная нить (нижняя нить)
- ③ Ослабить
- ④ Увеличить

При шитье прямой строчкой верхняя и нижняя нити должны пересекаться по середине двух слоев ткани, как показано на рисунке (увеличено, чтобы показать детали). Если взглянуть на низ и верх шва, можно заметить, что все стежки сбалансированы.

При регулировке натяжения верхней нити чем больше цифра, тем сильнее натяжение верхней нити.

Результат зависит от:

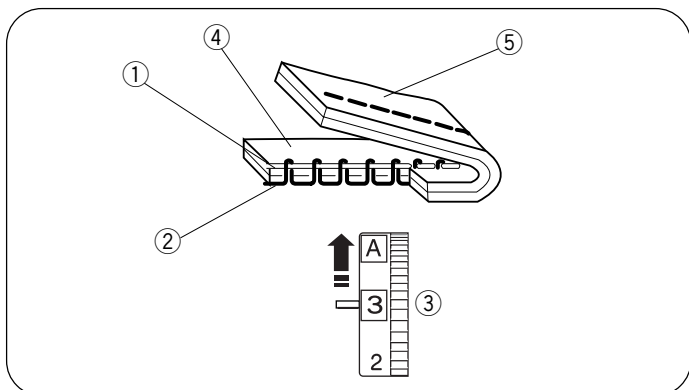
- плотности и толщины ткани
- количества слоев
- типа стежка

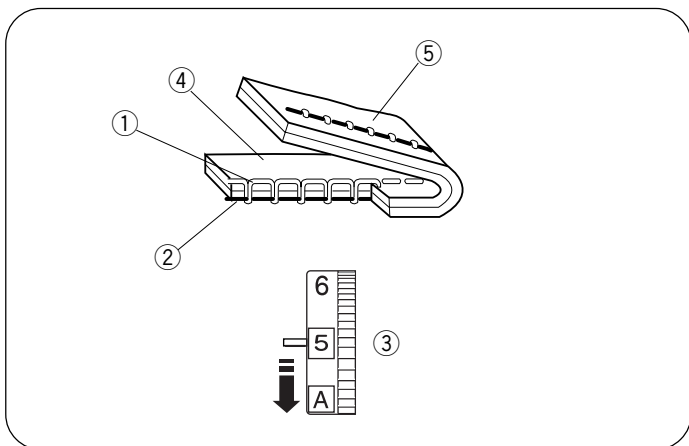


• Натяжение слишком велико

- ① Игольная нить (верхняя нить)
- ② Шпульная нить (нижняя нить)
- ③ Ослабить натяжение
- ④ Лицевая (верхняя) сторона ткани
- ⑤ Изнаночная (нижняя) сторона ткани

Если игольная нить слишком сильно натянута, нижняя нить будет видна на лицевой стороне изделия. Поверните реле по направлению к меньшей цифре и ослабьте натяжение нити.





• **Натяжение слишком слабое**

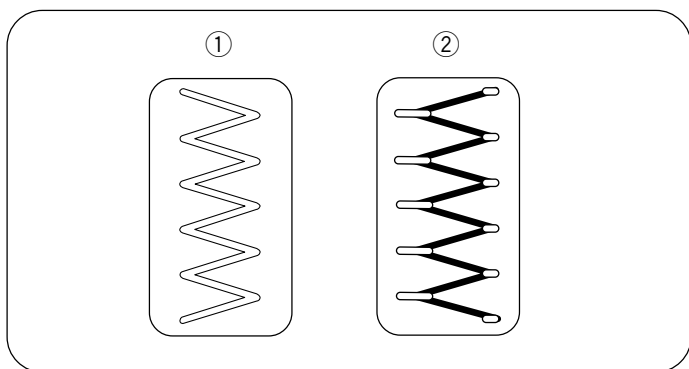
- ① Игольная нить (верхняя нить)
- ② Шпульная нить (нижняя нить)
- ③ Увеличить натяжение
- ④ Лицевая (верхняя) сторона ткани
- ⑤ Изнаночная (нижняя) сторона ткани

Если игольная нить слабо натянута, на изнанке она будет петлять. Поверните реле по направлению к большей цифре и увеличьте натяжение нити.

Регулировка натяжения верхней нити для стежков зигзаг

При идеальном стежке зигзаг шпульная нить не видна на лицевой стороне ткани, а игольная нить слегка просматривается на изнаночной стороне ткани. См. рисунок.

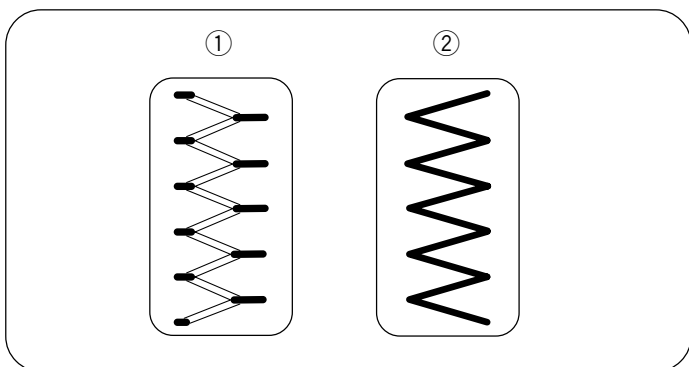
Чтобы результаты соответствовали изображению на рисунке, измените натяжение верхней нити при необходимости.



• **Сбалансированное натяжение нити**

- ① Лицевая (верхняя) сторона ткани
- ② Изнаночная (нижняя) сторона ткани

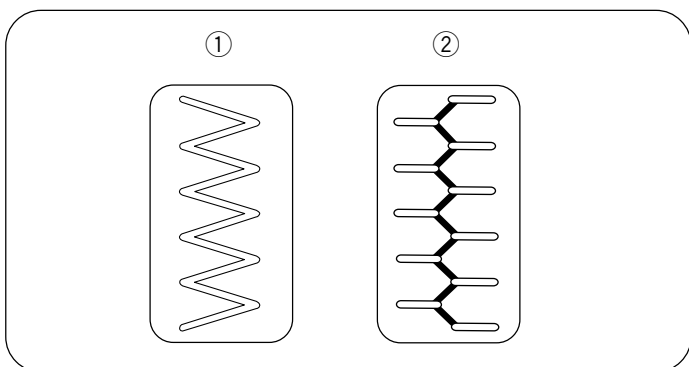
Постарайтесь уменьшить количество верхней нити, которое просматривается на изнаночной стороне ткани. Будьте внимательны, ткань не должна собираться, а шпульная нить не должна появляться на лицевой стороне ткани. Результат работы зависит от ткани, нитки и условий шитья.



• **Натяжение слишком велико**

- ① Лицевая (верхняя) сторона ткани
- ② Изнаночная (нижняя) сторона ткани

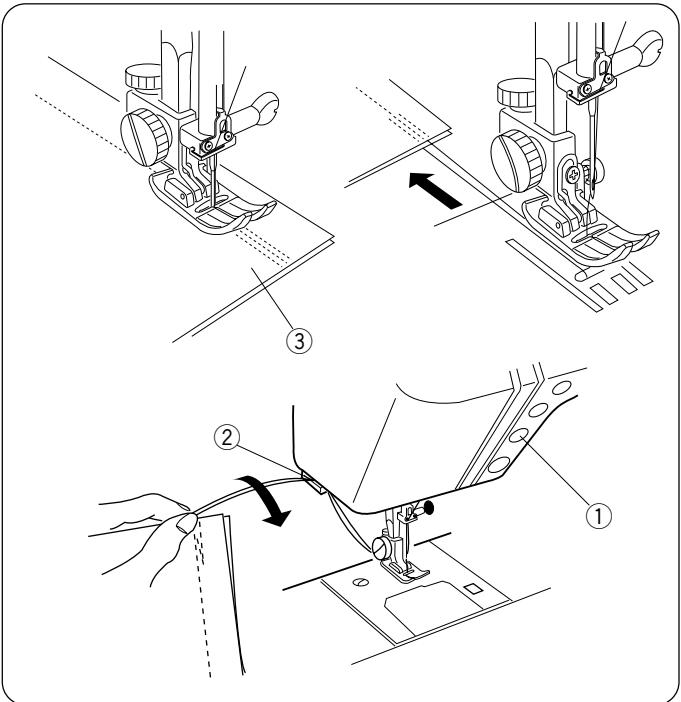
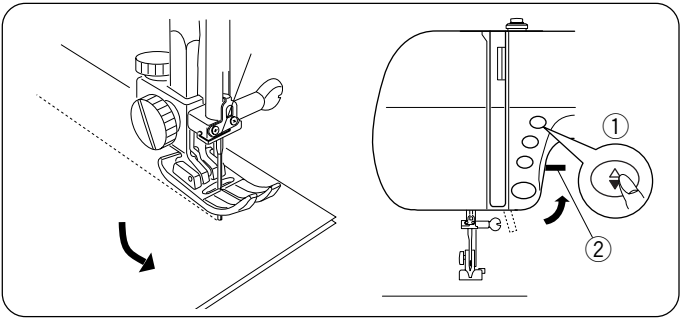
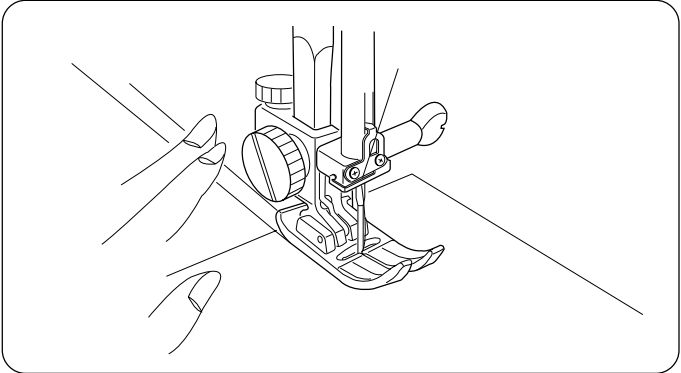
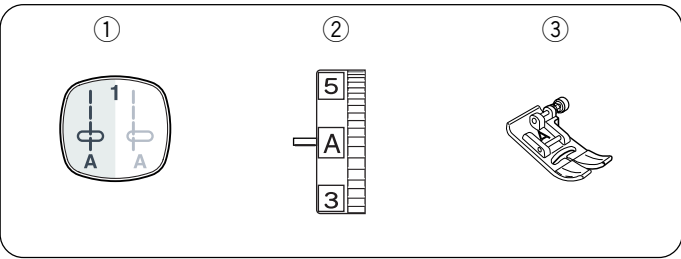
Углы стежков зигзаг будут соединяться на лицевой стороне ткани.



• **Натяжение слишком слабое**


- ① Лицевая (верхняя) сторона ткани
- ② Изнаночная (нижняя) сторона ткани

Углы стежков зигзаг будут соединяться на изнаночной стороне ткани.



РАЗДЕЛ III. ОСНОВНЫЕ ШВЕЙНЫЕ ТЕХНИКИ

Прямой стежок

- ① Строчка: 
- ② Натяжение верхней нити: А
- ③ Прижимная лапка: лапка для зигзага А

• Начало шитья

Поднимите прижимную лапку и расположите ткань рядом с направлятельными линиями на игольной пластине (обычно 1.6 см). Опустите иглу в точку начала шитья. Отведите обе нити назад. Опустите прижимную лапку. Нажмите на ножную педаль и начните шить. Слегка направляйте ткань вдоль направлятельных линий.

⚠ ВНИМАНИЕ:

Направляя ткань, держите пальцы подальше от прижимной лапки и винта игольного стержня. Он может ударить по пальцу.

• Смена направления шитья

Остановите машину и опустите иглу в ткань, нажав на кнопку подъема/опускания иглы. Поднимите прижимную лапку.

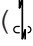

Поверните ткань вокруг иглы и смените направление шитья по Вашему желанию. Опустите прижимную лапку.

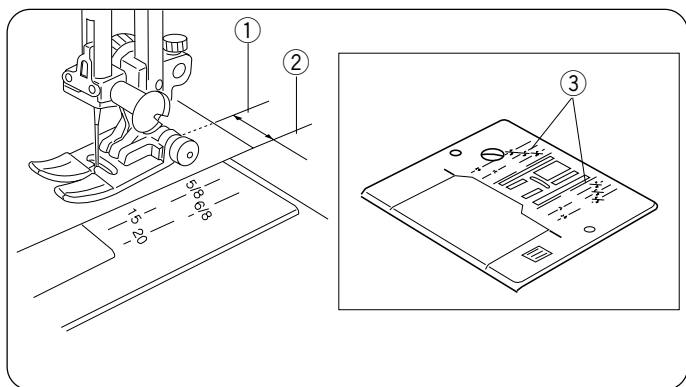
- ① Кнопка подъема/опускания иглы
- ② Рычаг подъема прижимной лапки

• Завершение шитья

- ① Кнопка реверса
- ② Нитеобрезатель
- ③ Ткань

Для закрепления концов швов нажмите на кнопку реверса (обратного хода) и прошейте несколько стежков реверса. Поднимите прижимную лапку. Поверните ткань ③, отведите нити назад и отрежьте их при помощи нитеобрезателя ②. Нити обрезаются на достаточной длине для начало нового шва.

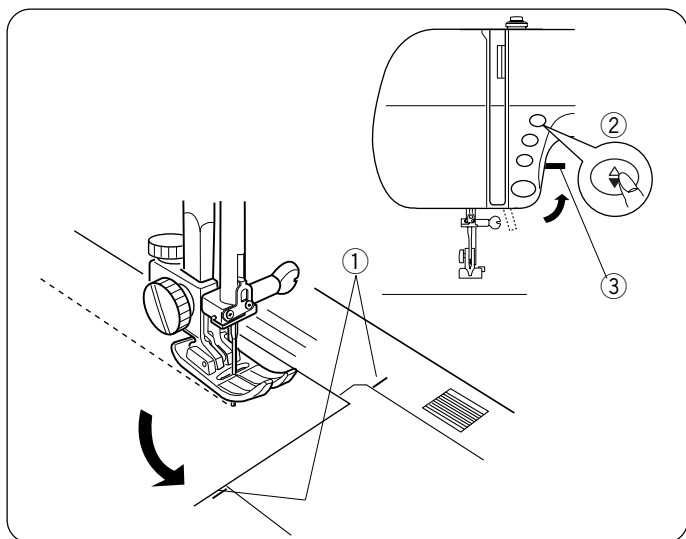
— При выборе строчки (, ) стежки реверса прошиваются автоматически в начале шва, затем создается строчка. По достижении края ткани нажмите на кнопку реверса ① один раз. Машина прошьет четыре стежка реверса, четыре стежка вперед, затем остановится.



Направительные линии на игольной пластине

- ① Точка прокола иглы
- ② Край ткани
- ③ Направительные линии

Направительные линии на игольной пластине и пластине челночного механизма помогут Вам измерять ширину швов. Цифры определяют расстояние между центральной позицией иглы и направительной линией. Линии расположены на расстоянии 5 мм друг от друга, а также приведены расстояния в 10 мм, 15 мм и 20 мм.

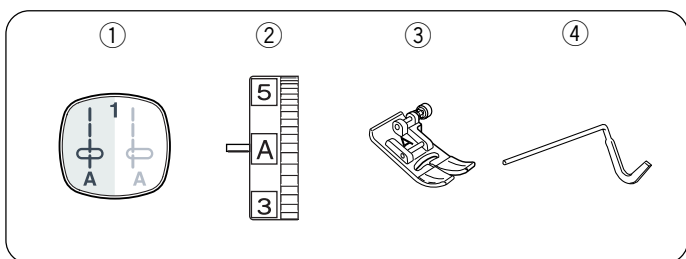


Обработка прямых углов

- ① Направительные линии для прямых углов
- ② Кнопка подъема/опускания иглы
- ③ Рычаг подъема прижимной лапки

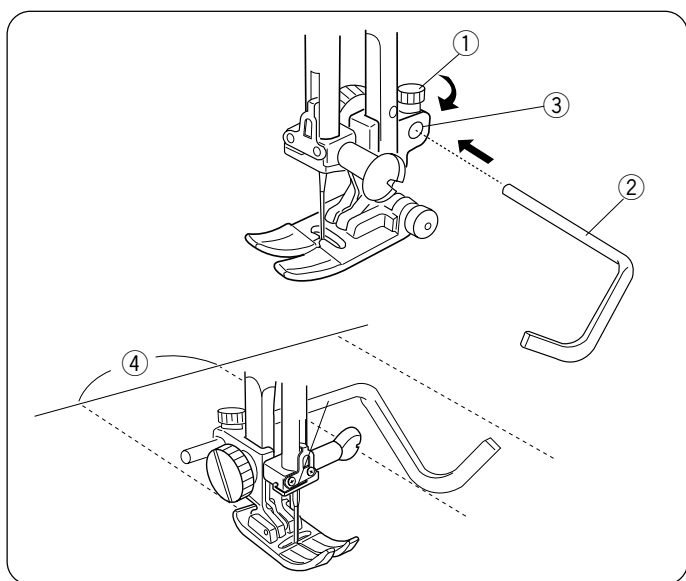
Поверните под прямым углом на 1.6 см от края ткани. Остановите строчку и опустите иглу вниз в ткань, нажав на кнопку подъема/опускания иглы, когда ткань перед вами поравняется с направительными линиями как показано на рисунке.

Поднимите прижимную лапку и поверните ткань, совместив край ткани с направительной линией 1.6 см. Опустите прижимную лапку и начните шить в новом направлении.



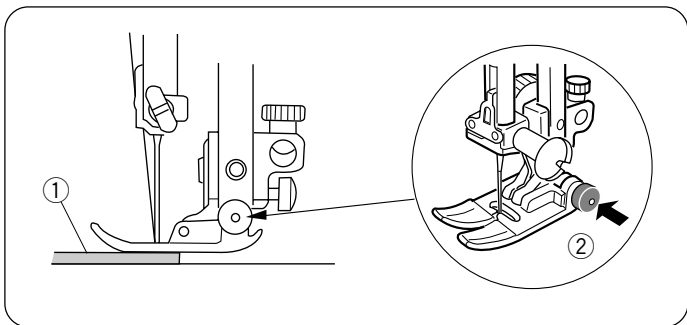
Квилтинг

- ① Строчка: ϕ
- ② Натяжение верхней нити: A
- ③ Прижимная лапка: лапка для зигзага A
- ④ Направитель для квилтинга



Для определения расстояния между стежками квилтинга воспользуйтесь направительными линиями для шва на игольной пластине и свободным рукавом. Направитель для квилтинга поможет сохранить строчки параллельными и удерживать их на одинаковом расстоянии друг от друга.

- ① Ослабьте установочный винт для направителя. Установите направитель для квилтинга в отверстие под винтом на длину, равную расстоянию между строчками. Затяните винт1.
- ② Шейте, удерживая направитель для квилтинга над предыдущим рядом стежков.
 - ① Установочный винт для направителя
 - ② Направитель для квилтинга
 - ③ Отверстие
 - ④ Расстояние



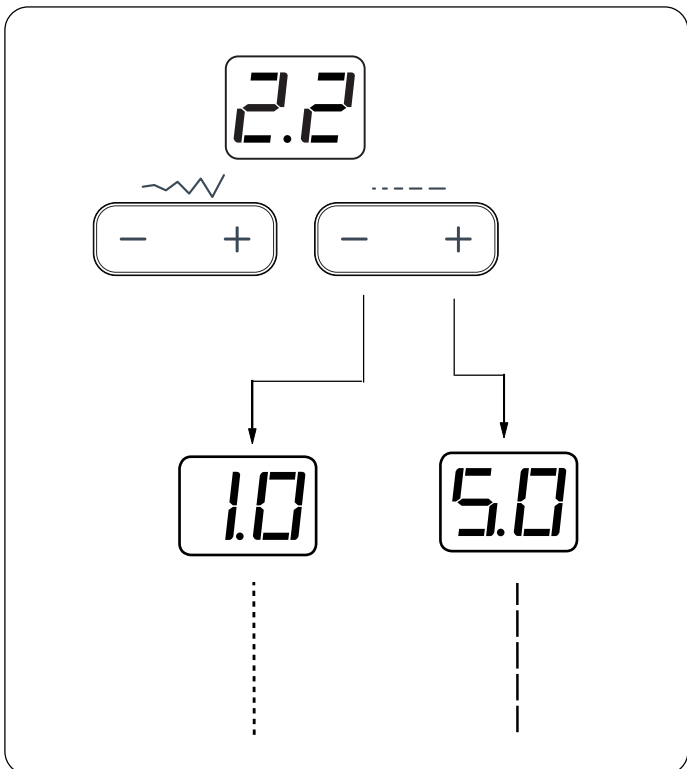
Работа с тяжелыми тканями

- ① Ткань
- ② Черная кнопка

Черная кнопка ② на лапке А закрепляет лапку в горизонтальном положении, если вы нажмете на нее до того, как опустить лапку.

Это поможет равномерно подавать материал, как в начале шва, так и при работе с несколькими слоями ткани. Например, при шитье поверх отделочных швов на джинсах.

Как только вы достигнете места с наибольшей толщиной, опустите иглу и поднимите лапку. Нажмите на черную кнопку ②, затем опустите лапку и продолжайте шить. Лапка освободится после нескольких стежков.



Изменение длины стежка вручную

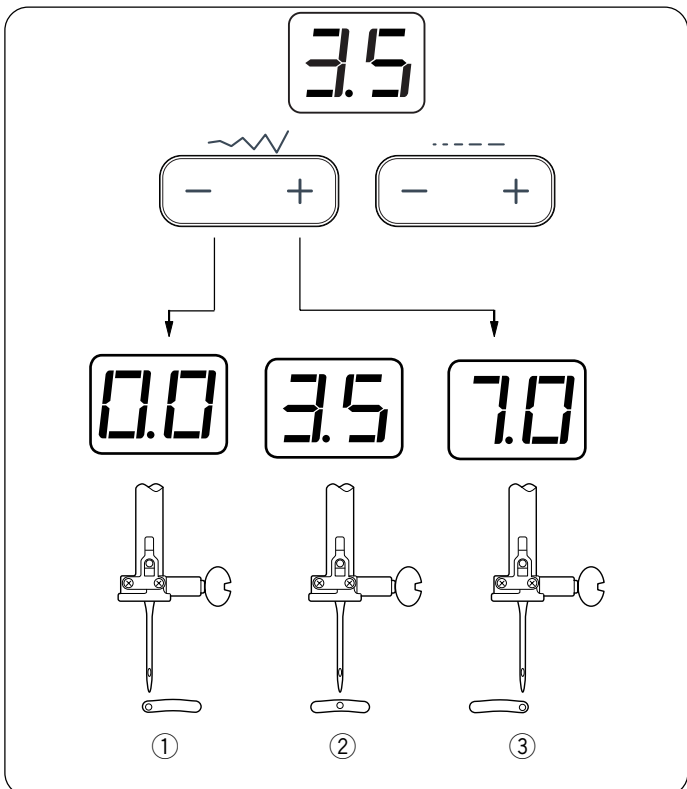
Длину стежка можно изменить, нажав на «-» или «+».

Для уменьшения длины нажать на «-».

Для увеличения длины нажать на «+».

В первоначальных установках машины длина стежка подходит для большинства работ. Однако, при работе с различными тканями для достижения наилучшего результата могут потребоваться корректировки. Удерживайте нажатой «-» или «+» до достижения желаемого значения.

* Стежки реверса не могут быть больше 0.3 см.



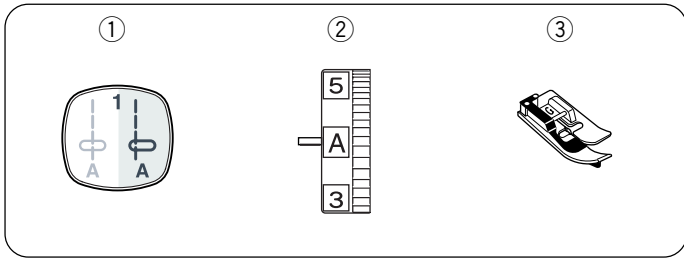
Различное положение иглы

Эти установки применяются только к строчками «прямого стежка» от №1, №2 и №4.



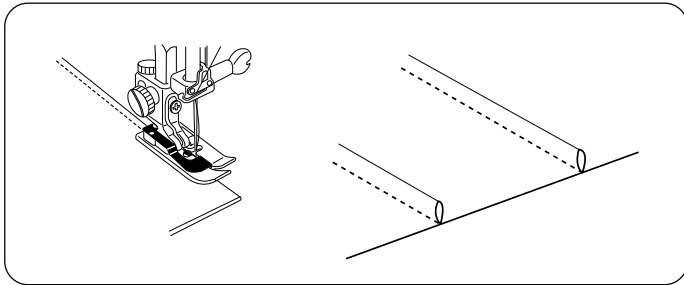
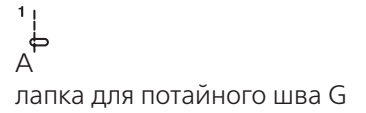
При выборе перечисленных строчек можно изменить правое/левое положение иглы. При нажатии на «-» положение иглы переместится влево. При нажатии на «+» положение иглы переместится вправо.

- ① Левое (0.0)
- ② Среднее (3.5)
- ③ Правое (7.0)

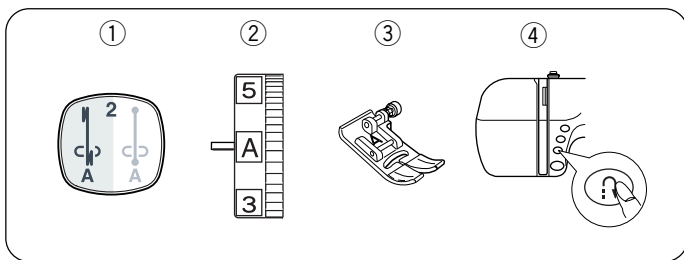


Узкие складки

- ① Строчка:
- ② Натяжение верхней нити:
- ③ Прижимная лапка:

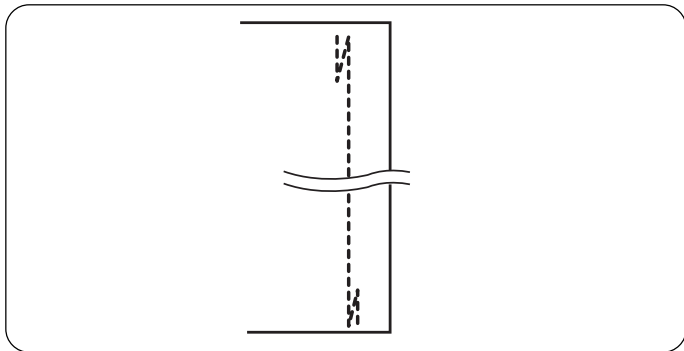
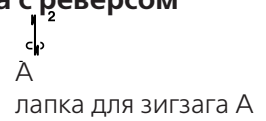


Сложите ткань изнаночной стороной вовнутрь. Подложите сложенную ткань под прижимную рядом с направителем лапки для потайного шва. Опустите лапку и шейте, направляя складку вдоль направителя. Откройте ткань и прогладьте складки на одну сторону.

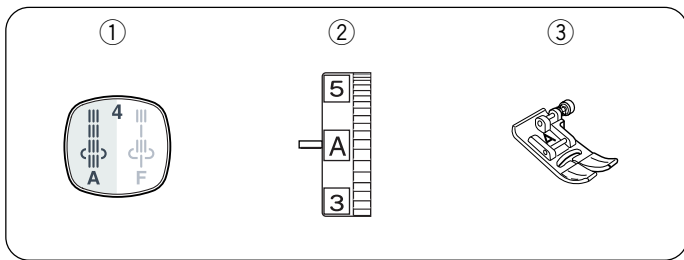


Автоматическая закрепка с реверсом

- ① Строчка:
- ② Натяжение верхней нити:
- ③ Прижимная лапка:
- ④ Кнопка реверса

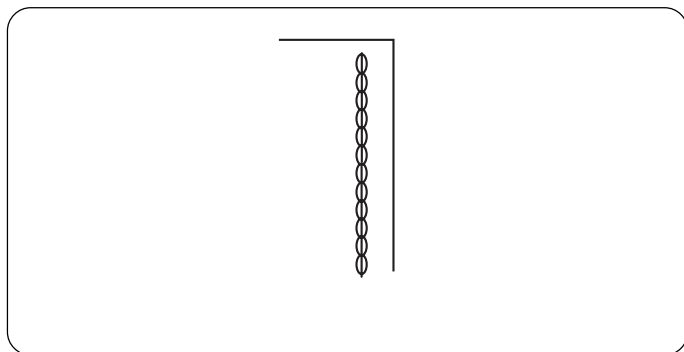
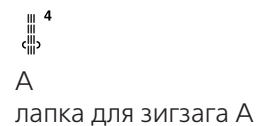


Стежок реверса используется для укрепления швов, а также для придания особой прочности стежкам. По окончании шва нажмите один раз на кнопку реверса ④. Машина сразу же создаст стежок закрепки и автоматически остановится.

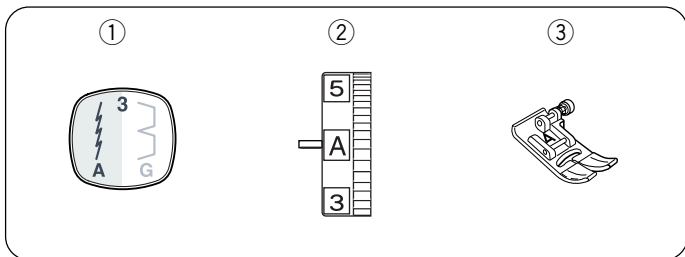


Тройной стежок стреч

- ① Строчка:
- ② Натяжение верхней нити:
- ③ Прижимная лапка:

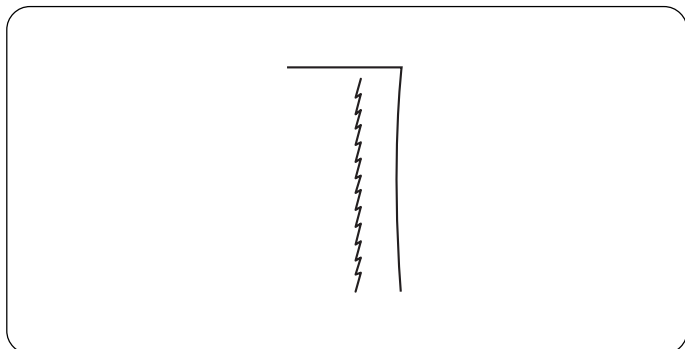


Этот крепкий и прочный стежок рекомендуется для тех областей, где необходима как эластичность, так и прочность. Его используют в областях проймы и шаговых швов, а также на рюкзаках для придания дополнительной прочности.

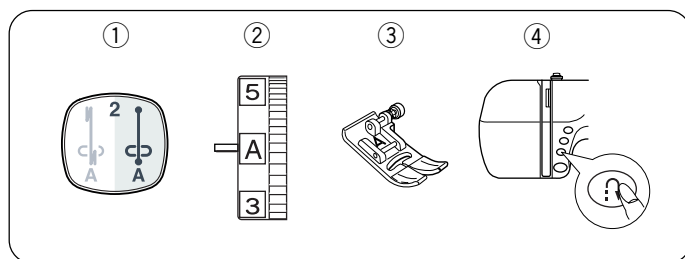


Прямой стежок стреч

- ① Строчка: 3
- ② Натяжение верхней нити: А
- ③ Прижимная лапка: лапка для зигзага А

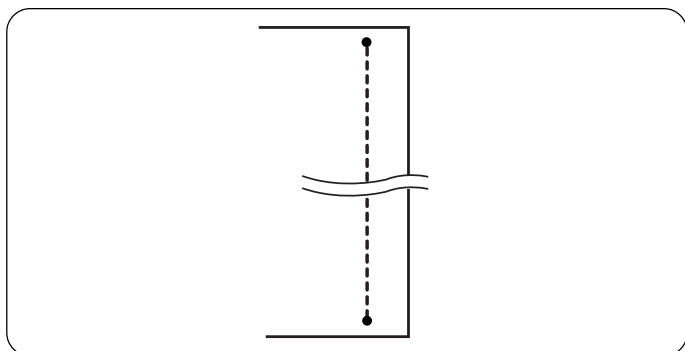


Этот узкий шов разработан для устранения складок на трикотажных тканях и при пришивании косой бейки, чтобы шов можно было полностью раскрыть и сделать плоским.

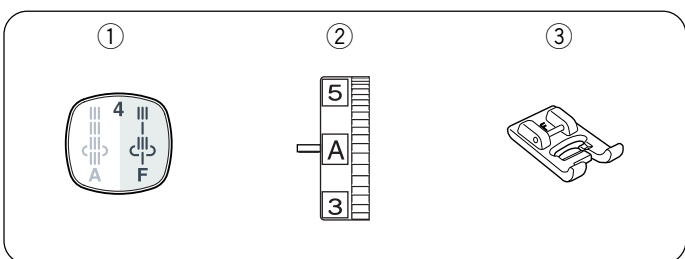


Стежок автоматической закрепки

- ① Строчка: 2
- ② Натяжение верхней нити: А
- ③ Прижимная лапка: лапка для зигзага А
- ④ Кнопка реверса

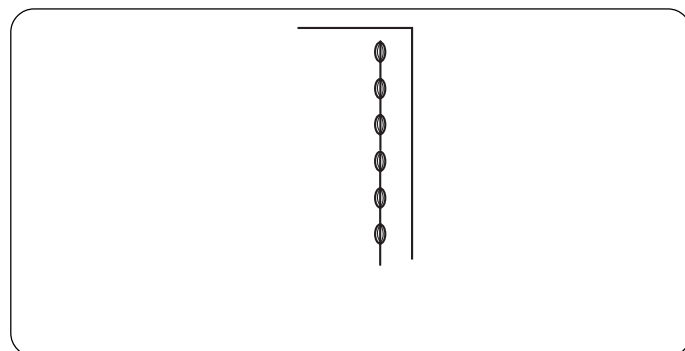


Этот уникальный стежок используется там, где необходима невидимая закрепка. Опустите иглу рядом с передним краем ткани. Машина прошьет несколько стежков закрепки на месте и продолжит шить вперед. При нажатии на кнопку реверса ④ в конце шва машина прошьет несколько стежков закрепки на месте и автоматически остановится.

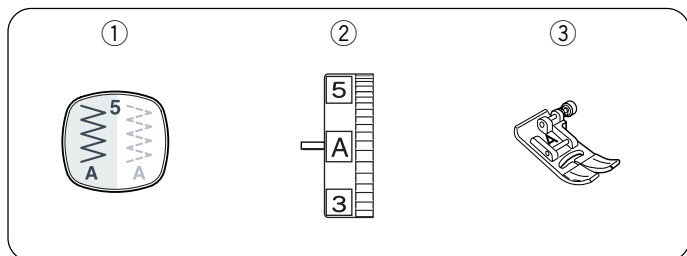


Седловидный стежок

- ① Строчка: 4
- ② Натяжение верхней нити: А
- ③ Прижимная лапка: лапка для зигзага F

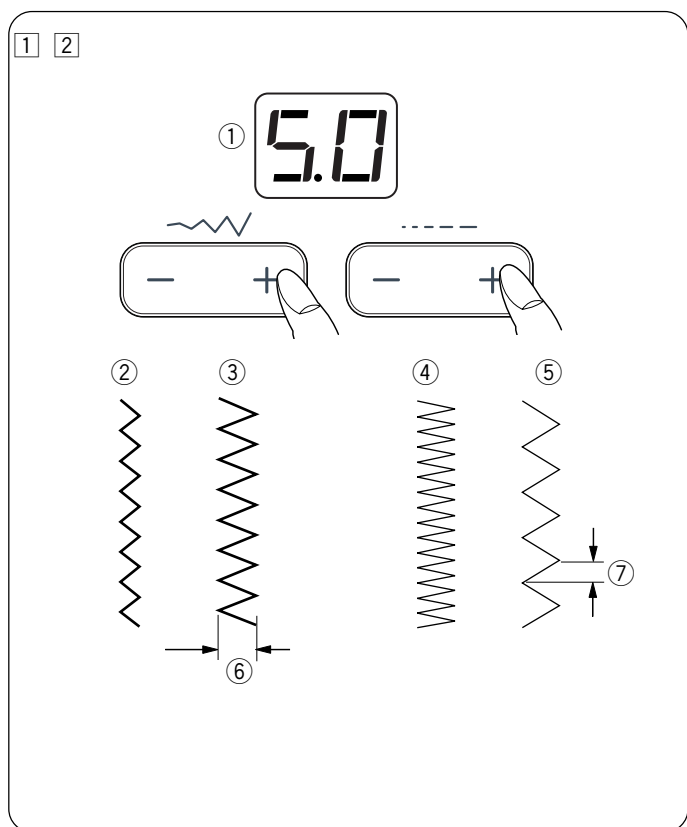


С этим стежком можно достичь прекрасных результатов и вида ручной работы при отстрочке костюмов, пиджаков, блейзеров и джинсовой одежды.



Зигзаг

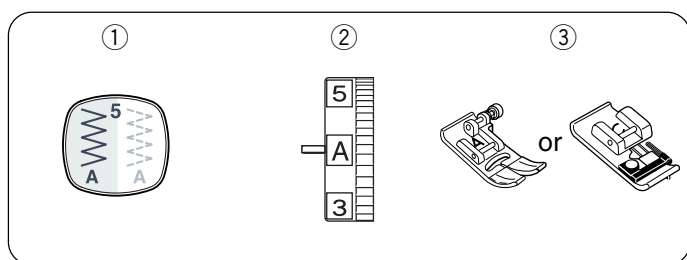
- ① Строчка: 5
- ② Натяжение верхней нити: А
- ③ Прижимная лапка: лапка для зигзага А



• Изменение ширины и длины стежка

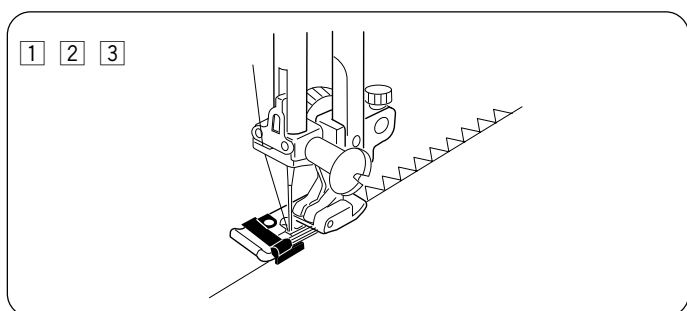
Зигзаг используется для различных целей, включая обработку края, аппликацию, штопку и т.д. При изменении ширины зигзага игла всегда должна быть над тканью.

- ① При выборе стежка на экране появляются запрограммированные установки 1 значения длины и ширины стежка. Для изменения вручную значения ширины или длины стежка нажимайте на кнопку «+» или «-».
- ② При нажатии на кнопку «+» или «-» ширина и длина стежка будут меняться соответственно.
 - ① Запрограммированные установки стежка
 - ② Узкий зигзаг (малая цифра)
 - ③ Широкий зигзаг (большая цифра)
 - ④ Плотный стежок (малая цифра)
 - ⑤ Растянутый стежок (большая цифра)
 - ⑥ Ширина
 - ⑦ Длина



Обработка края

- ① Строчка: 5
- ② Натяжение верхней нити: А
- ③ Прижимная лапка: лапка для зигзага А
оверлочная лапка С

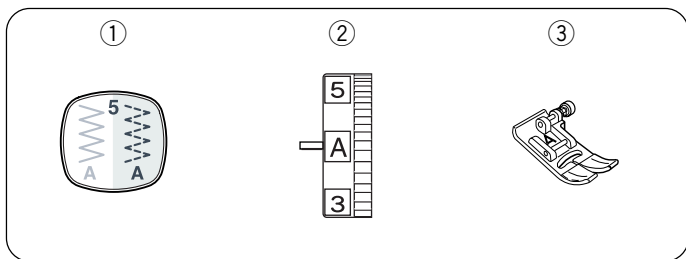


Эта разновидность зигзага используется при сборке частей изделия, а также при обработке края любого изделия.

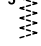
- ① Черный выступ и направитель с леской проходят точно по краю ткани; ткань при этом не собирается.
- ② Расположите ткань так, чтобы направитель с двойной леской двигался по краю. Стежки укладываются поверх лески. Черный выступ поддерживает ослабленную нитку, стежок сформируется поверх них.
- ③ Во время работы проверяйте, чтобы край ткани вплотную подходил к черному выступу.

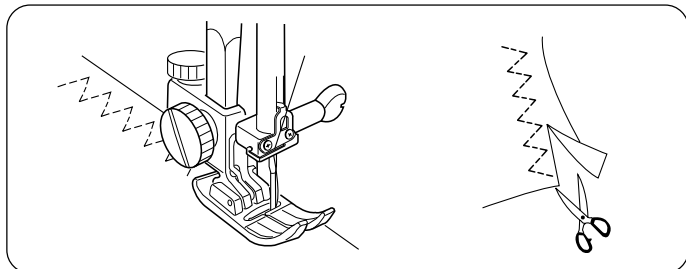
ПРИМЕЧАНИЕ:

При использовании оверлочной лапки устанавливайте натяжение нити от 5 до 7, чтобы избежать попадания иглы в лапку.

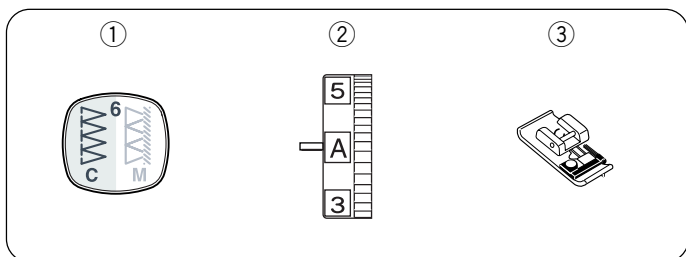


Стежок трико


- ① Строчка: 
- ② Натяжение верхней нити: А
- ③ Прижимная лапка: лапка для зигзага А

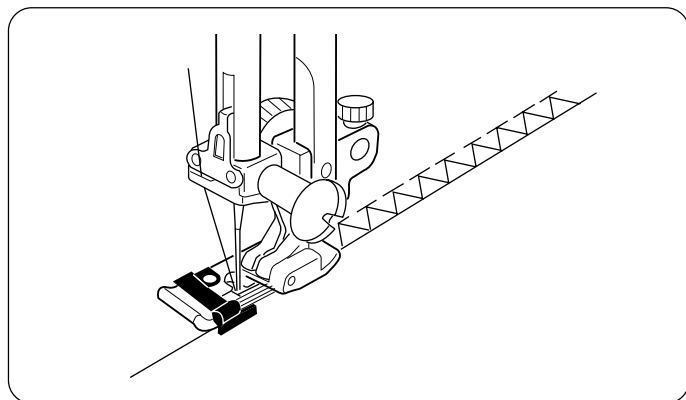


Этот стежок используется для отделки швов на синтетических и других тканях, склонных к образованию складок. Стежок также подходит для штопки и заплаток. Расположите ткань с припуском 1.5 см. Шейте вдоль края ткани. По окончании шитья отрежьте припуск близко к стежкам. Осторожно, не разрежьте стежки.



Оверлочный стежок

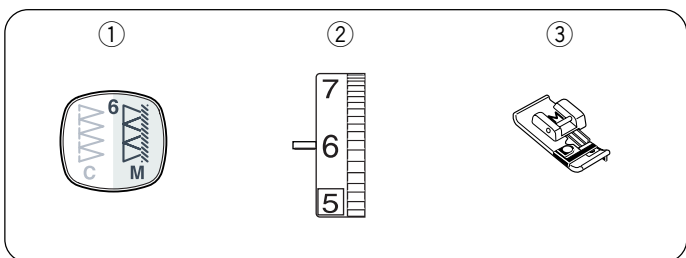
- ① Строчка: 
- ② Натяжение верхней нити: А
- ③ Прижимная лапка: оверлочная лапка С




В этом стежке комбинируется прямой стежок и зигзаг, используется оверлочная лапка, ткань одновременно сшивается и оверлочивается. Этот стежок идеален для швов 0.6 см на трикотаже (пришивание ленты) или на средних и тяжелых вязаных тканях при создании узкого шва. Расположите ткань так, чтобы необработанный край подходил под направитель с леской и касался черного выступа.

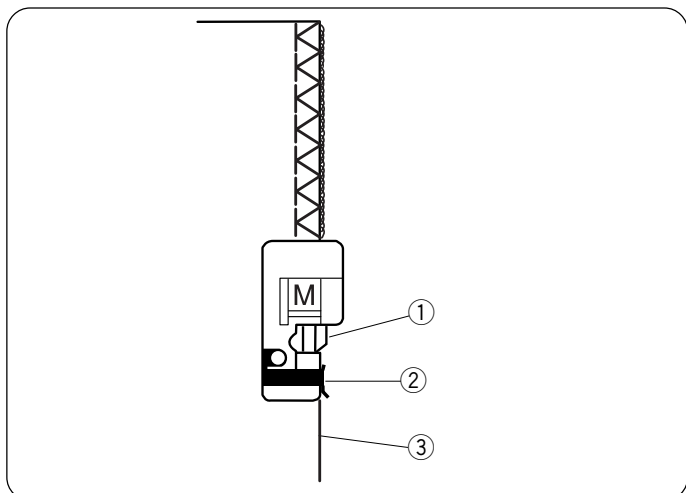
ПРИМЕЧАНИЕ:

Ширину стежка следует установить от 5.0 до 7.0. При работе с материалами стреч рекомендуется использовать иглы с голубым наконечником Blue tip.



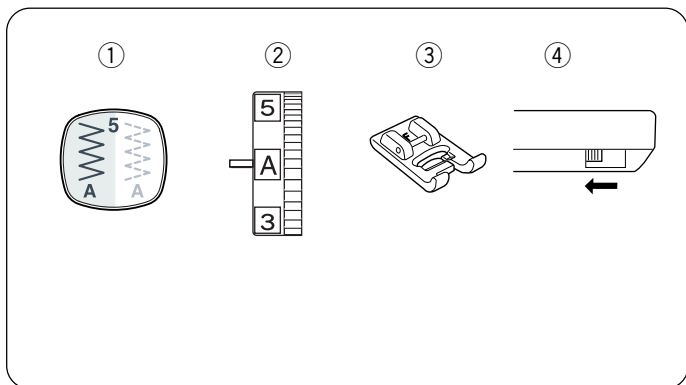
Стежок для профессиональной обработки края

- ① Строчка: 
- ② Натяжение верхней нити: 5 - 8
- ③ Прижимная лапка: лапка для обработки края М




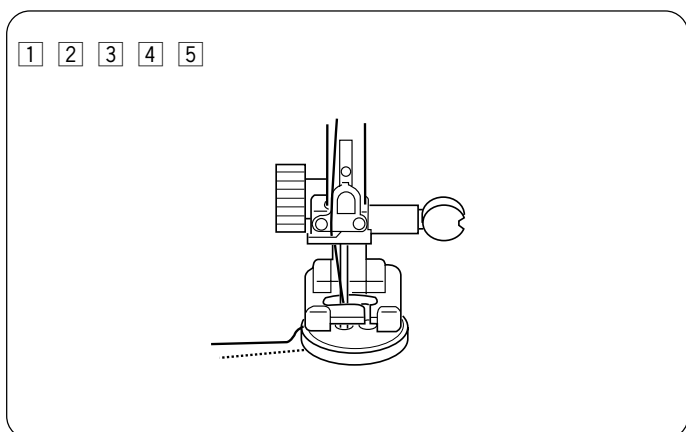
Этот стежок похож на профессиональный оверлочный стежок, созданный на промышленной машине. Расположите ткань рядом с направителем на лапке и начните шить.

- ① Ограничитель
- ② Направитель
- ③ Край ткани

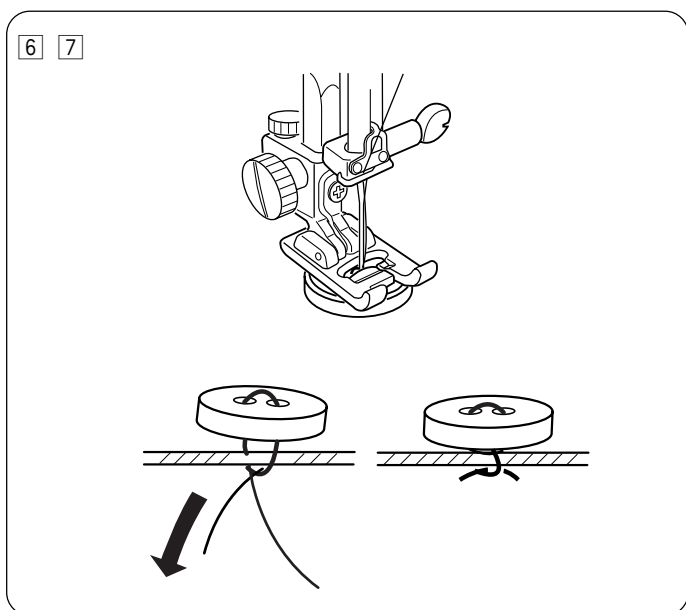


Пришивание пуговиц

- ① Строчка: 
- ② Натяжение верхней нити: А
- ③ Прижимная лапка: лапка для атласных стежков F
- ④ Транспортер ткани: отключен



- ① Положите пуговицу так, чтобы отверстия на пуговице сопалились с горизонтальной прорезью на лапке.
- ② Опустите лапку, чтобы удержать пуговицу на месте.
- ③ Нажмите на кнопку ширины стежка («+» или «-») для того, чтобы игла вошла в левое отверстие пуговицы ①.
- ④ Поверните маховое колесо, чтобы игла вошла в правое отверстие пуговицы ②. При необходимости измените ширину стежка.
- ⑤ Сделайте несколько стежков.




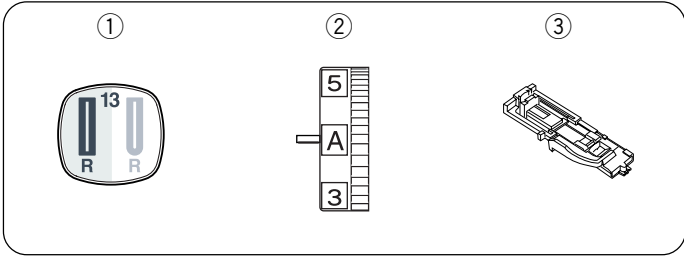
- ⑥ По окончании шитья отрежьте нити, оставив хвостики в 10 см от пуговицы.
- ⑦ При помощи ручной иглы выведите игольную нить на изнанку и завяжите обе нити узлом.

- ① Левое отверстие пуговицы
- ② Правое отверстие пуговицы

* После шитья поднимите транспортер ткани.

Создание автоматической петли

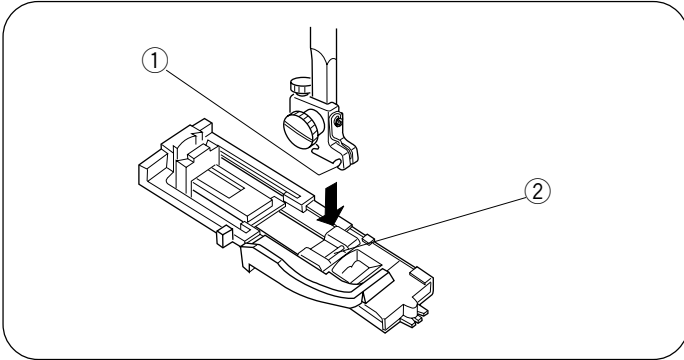
- ① Строчка: 
- ② Натяжение верхней нити: А
- ③ Прижимная лапка: лапка для автоматической петли R



• Подготовка к работе

- ① Выемка
- ② Перекладина

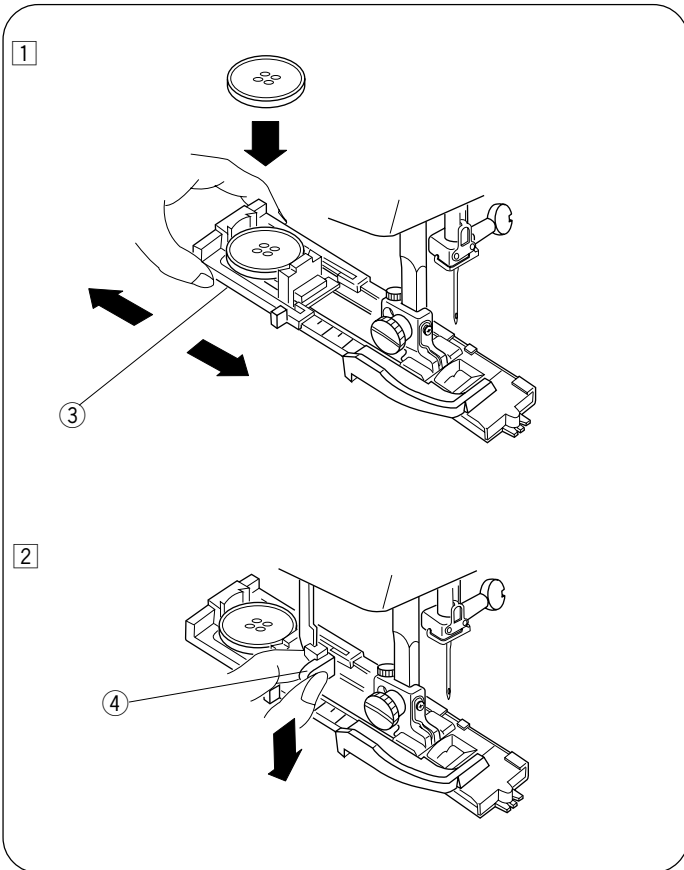
Пристегните лапку для автоматической петли R так, чтобы выемка ① держателя лапки попала на перекладину ② лапки, когда будет опускаться прижимная лапка.

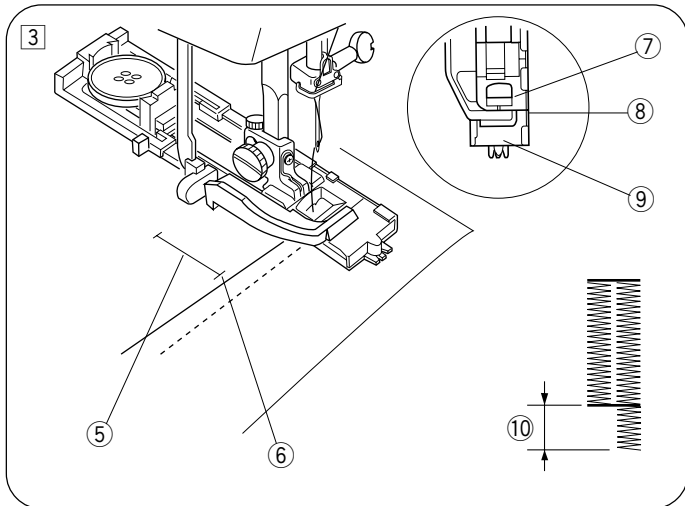


- ③ Держатель пуговицы
- ④ Рычаг петли

Размер петли автоматически определяется по размеру пуговицы, размещенной в лапке R. Держатель пуговицы в лапке принимает пуговицы от 0.5 см до 2.5 см в диаметре. При работе с тканями стреч используйте стабилизатор.

- ① Оттяните держатель пуговицы ③ назад и поместите в него пуговицу. Затем сильно притяните его к пуговице.
- ② Опустите вниз до конца рычаг петли ④.



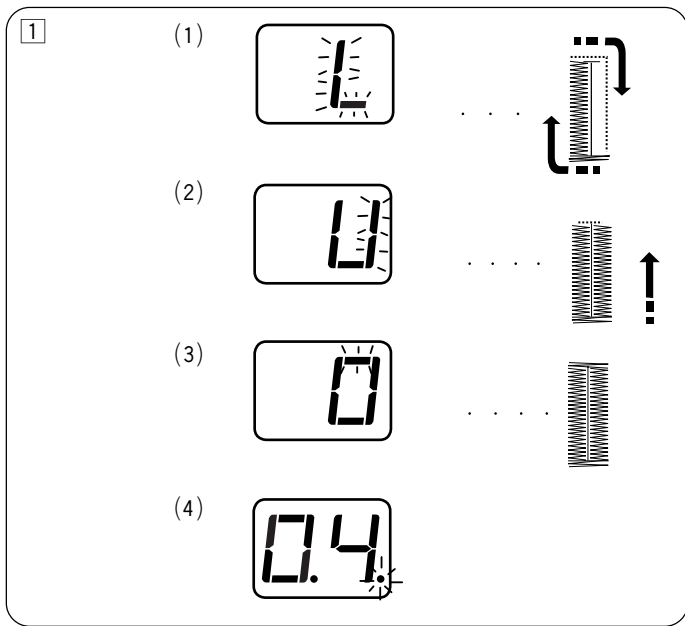


- ⑤ Отметка петли
- ⑥ Точка начала
- ⑦ Не должно быть зазора
- ⑧ Ползунок
- ⑨ Стопор
- ⑩ Отличие

Поднимите лапку. Проденьте игольную нить в отверстие лапки. Отведите обе нити влево под лапку. Подведите ткань под лапку, опустите иглу в ткань в точке начала создания петли. Опустите лапку для петли. Если появится зазор ⑧, в результате может получиться неровная петля, как показано на рисунке ⑩.

• **Начало работы**

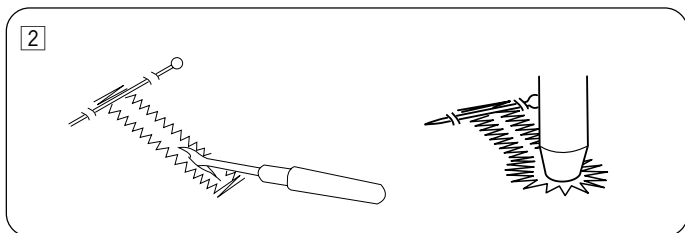
① Запустите машину для создания петли. Петля будет создана в следующей последовательности:



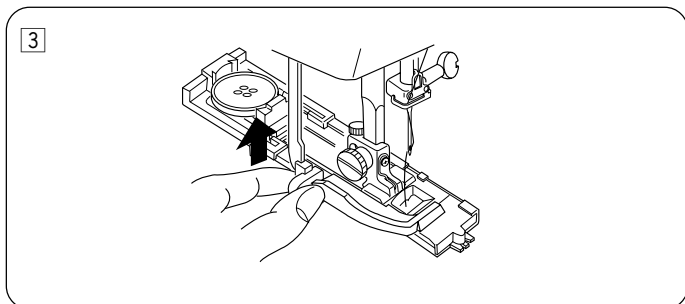
- (1) Шаг 1 и 2: Передняя поперечина и левый ряд
- (2) Шаг 3: Правый ряд
- (3) Шаг 4: дальняя поперечина и стежки закрепки конце.
- (4) В окне индикатора показывается каждый шаг. По завершении выполнения петли будет мигать точка.



Если при начале создания петли не был опущен рычаг петли, в окне индикатора появится предупреждающий символ. Опустите рычаг петли и снова запустите машину.



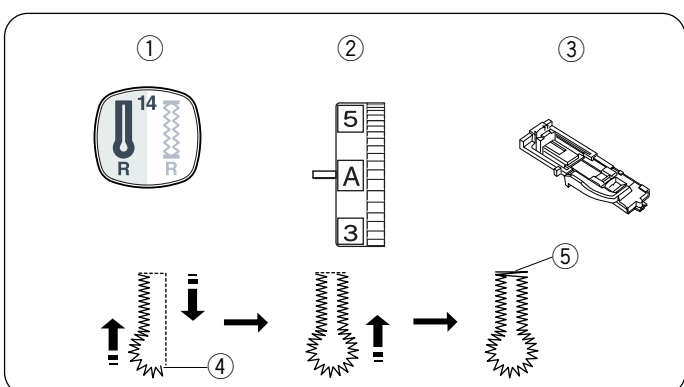
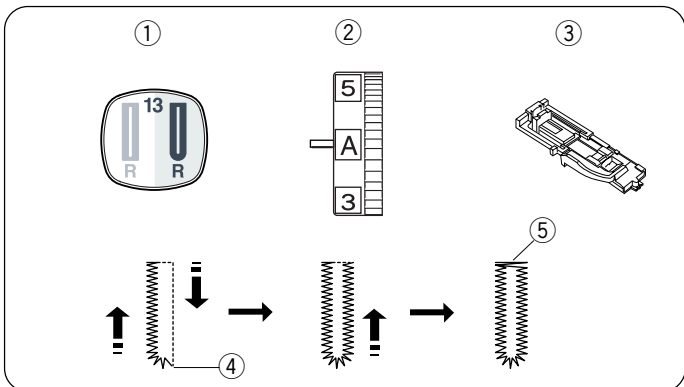
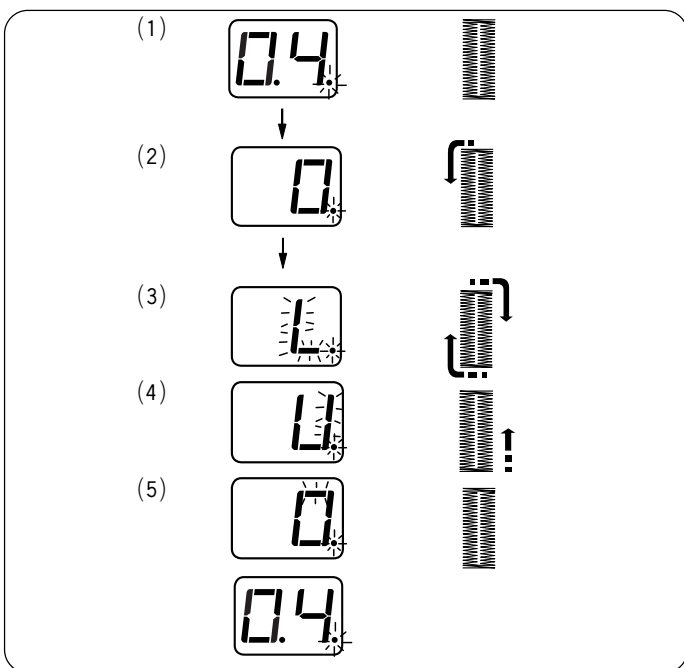
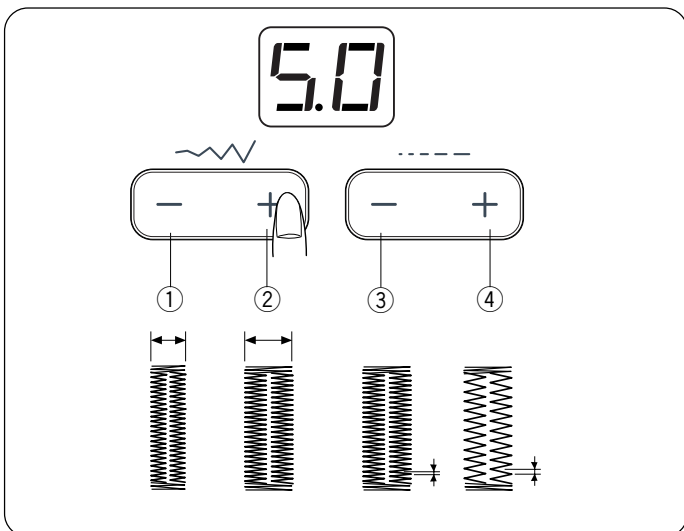
② Снимите ткань. Поместите булавку перед поперечиной с каждой стороны, чтобы не разрезать стежки. Разрежьте петлю воспарывателем. Воспользуйтесь тупым концом для раскрытия глазка.



③ Закончив петлю, поднимите рычаг петли вверх.



Если при выборе другой строчки лапка не поднята, в окне индикатора появится предупреждающее «UP» (поднять).



Регулировка ширины стежка и плотности петли

• Изменение ширины стежка

Кнопка изменения ширины стежка контролирует ширину стежка.

Предварительные установки ширины стежка для петли следующие: для квадратной петли 5.0, для закругленной петли 4.0, для петли с глазком 7.0, для петли стреч 5.0, для петли на трикотаже 5.0.

Нажмите на кнопку изменения ширины стежка всей петли «+» или «-» в зависимости от типа выбранной петли от 2.5 до 7.0.

- ① Нажмите на «-» для уменьшения ширины
- ② Нажмите на «+» для увеличения ширины

• Изменение плотности стежка

Кнопка изменения длины стежка контролирует плотность стежка.

Предварительные установки плотности петли варьируются от 0.4 до 1.0 в зависимости от выбранного типа петли.

Нажимайте на кнопки «+» или «-» для регулировки плотности всей петли от 0.2 до 2.5.

- ③ Стежок плотнее при нажатии на «-»
- ④ Стежок шире при нажатии на «+»


Двухслойная петля

Для создания прочной и плотной петли прошейте еще один слой петли поверх предыдущего.

Когда петля закончена, просто снова нажмите на педаль.

- (1) Не поднимайте лапку и не выбирайте снова эту строчку
Машина еще раз прошьет петлю в следующей последовательности и автоматически остановится:
- (2) Прямые стежки в обратном направлении до точки начала
- (3) Передняя поперечина и левая сторона
- (4) Правая сторона
- (5) Дальняя поперечина и закрепочные стежки в конце.

Петля с закругленным концом


- ① Строчка: 
- ② Натяжение верхней нити: А
- ③ Прижимная лапка: лапка для автоматической петли R

Эта петля используется на средних и легких тканях, на блузках и детской одежде.

• Процедура создания такая же, как и при автоматической петли.

- ④ Точка начала
- ⑤ Поперечина

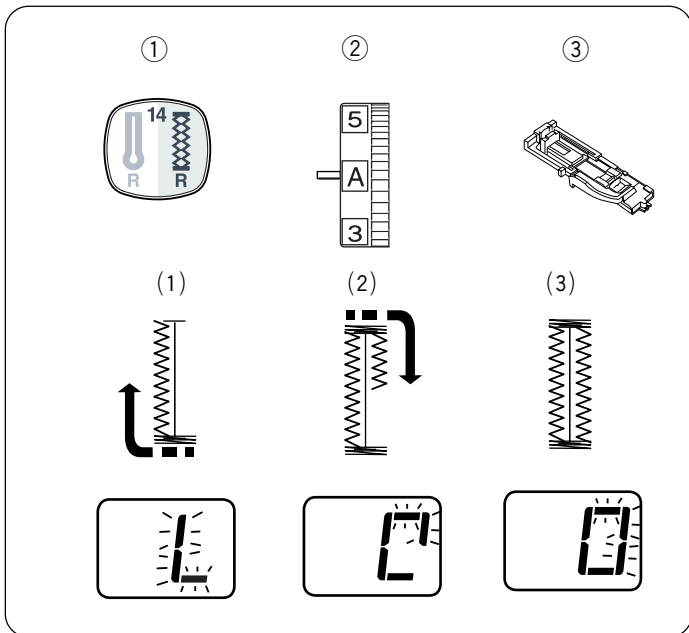
Петля с глазком

- ① Строчка: 
- ② Натяжение верхней нити: А
- ③ Прижимная лапка: лапка для автоматической петли R


Петля с глазком широко используется на средних и тяжелых тканях. Она также хорошо подходит для больших и толстых пуговиц.

* Процедура создания такая же, как и при автоматической петли.

- ④ Точка начала
- ⑤ Поперечина

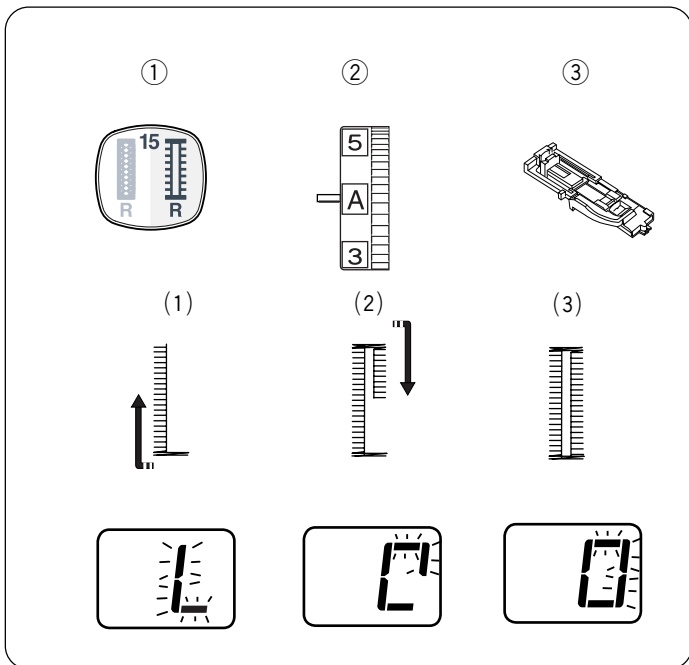


Петля для трикотажа

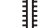
- ① Строчка: 
- ② Натяжение верхней нити: А
- ③ Прижимная лапка: лапка для автоматической петли R

Облегченная версия петли для тканей стреч.

- (1) Прошивается передняя поперечина и левая сторона.
- (2) Прошивается дальняя поперечина и правая сторона.
- (3) Стежки закрепки в конце.



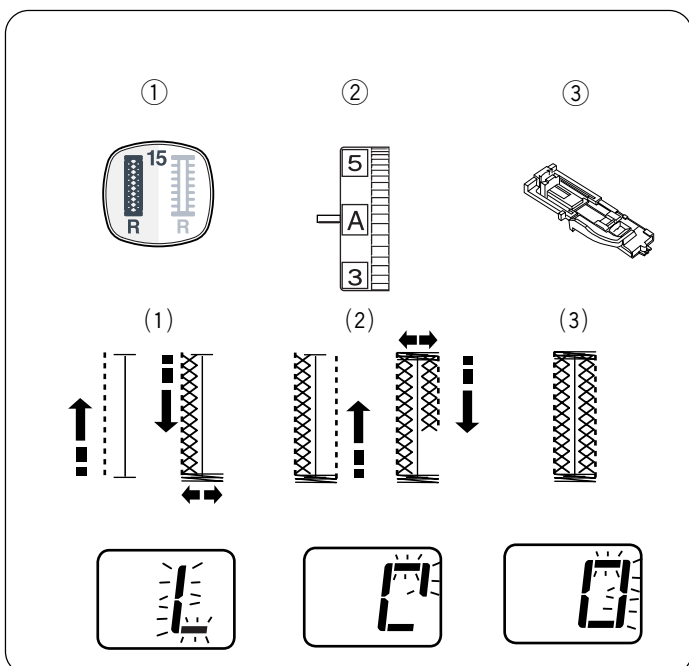
Петля «лесенкой»

- ① Строчка: 
- ② Натяжение верхней нити: А
- ③ Прижимная лапка: лапка для автоматической петли R


Эта петля похожа на петлю, выполненную вручную.

Идеально подходит для легких тканей с декоративной отделкой или изделий высокой моды.

- (1) Прошивается передняя поперечина и левая сторона.
- (2) Прошивается дальняя поперечина и правая сторона.
- (3) Стежки закрепки в конце.

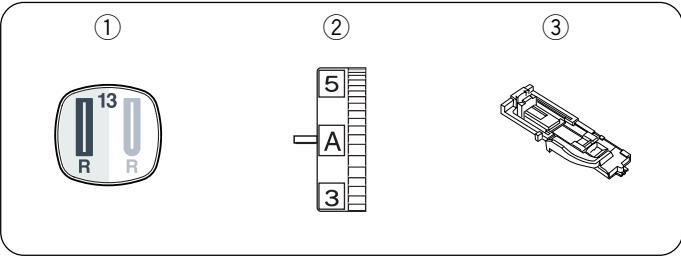


Петля на тканях стреч

- ① Строчка: 
- ② Натяжение верхней нити: А
- ③ Прижимная лапка: лапка для автоматической петли R


Эта петля разработана для неволнистых тканей как трикотаж и джерси. Она создается с декоративным акцентом.

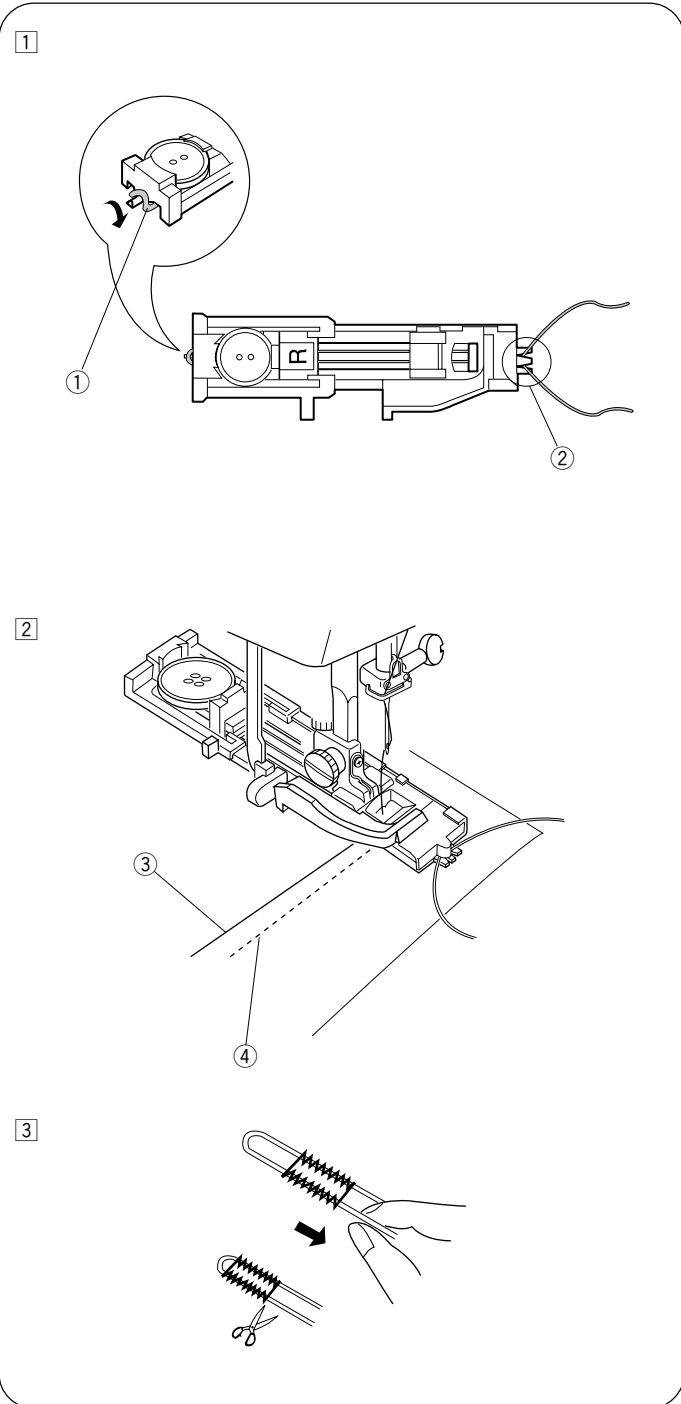
- (1) Прошивается левая сторона и передняя поперечина.
- (2) Прошивается дальняя поперечина и правая сторона.
- (3) Стежки закрепки в конце.



Зажгутованная петля

- ① Строчка:
- ② Натяжение верхней нити:
- ③ Прижимная лапка:

 13
 А
 лапка для автоматической
 петли R



- ① При шитье используйте ту же процедуру, как и при создании автоматической петли.

*Ширину стежка установите в соответствии с толщиной используемого шнура.

Поднимите прижимную лапку для петли, набросьте шнур на выступ ① позади лапки. Вытяните оба конца шнура на себя под лапкой. Набросьте шнур на вилку ② впереди автоматической лапки и удерживайте его. Опустите иглу в изделие в точке начала шитья и опустите лапку.

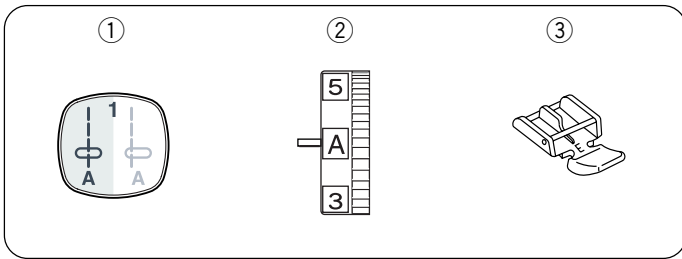
- ① Выступ
- ② Вилка

- ② Слегка нажмите на педаль и прошейте петлю. Каждая сторона петли и поперечины будут созданы поверх шнура.

Снимите ткань с машины и обрежьте только нитки.

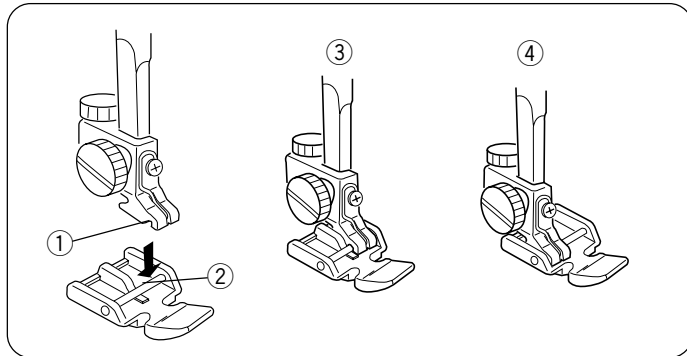
- ③ Игольная (верхняя) нить
- ④ Шпульная (нижняя) нить

- ③ Потяните за концы шнура и затяните их. Проденьте концы шнура в штопательную иглу, выведите их на изнанку и завяжите.



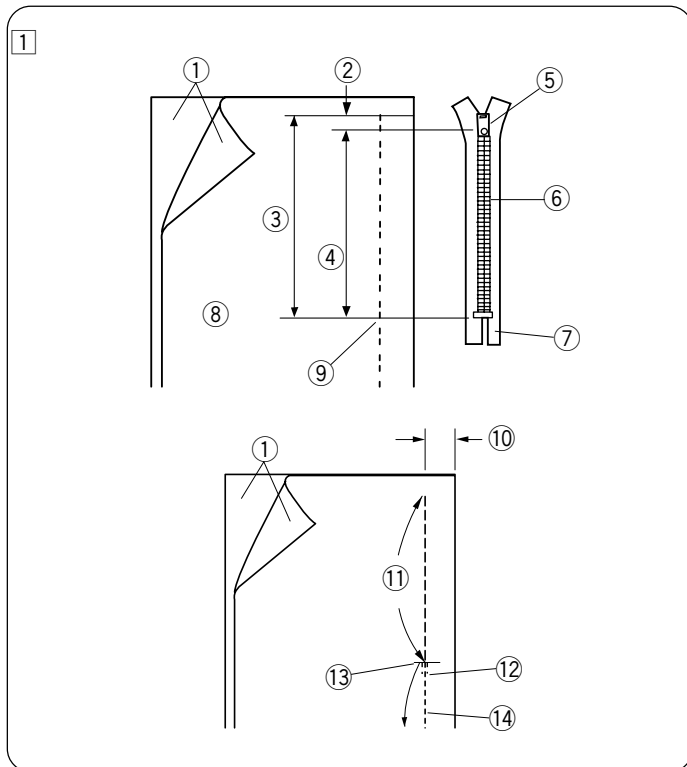
Вшивание молнии

- ① Строчка: ϕ
- ② Натяжение верхней нити: A
- ③ Прижимная лапка: лапка для пришивания молнии E



• Установка лапки для молнии

- ① Выемка
 - ② Перекладина
 - ③ Когда прошивается левая сторона
 - ④ Когда прошивается правая сторона
- Сопоставьте перекладину на лапке с выемкой на держателе лапки.
- Чтобы пришить левую сторону молнии, пристегните лапку для молнии на правый край перекладки.
 - Чтобы пришить правую сторону молнии, пристегните лапку для молнии на левый край перекладки.



• Подготовка ткани

Добавьте 1 см к размеру молнии. Это общий размер раскрытия.

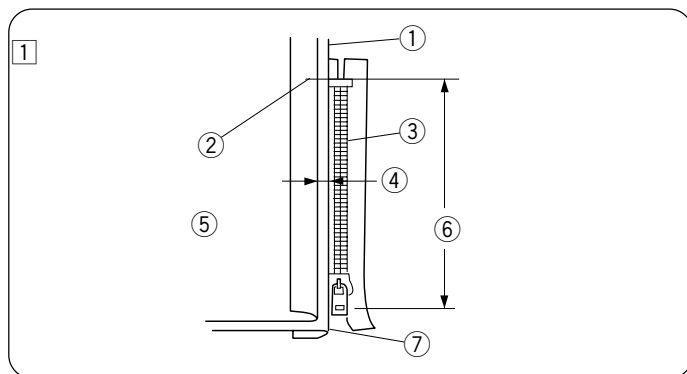
- ① Лицевая сторона ткани
- ② 1 см
- ③ Размер раскрытия
- ④ Длина молнии
- ⑤ Замок
- ⑥ Зубцы молнии
- ⑦ Лента молнии
- ⑧ Изнаночная сторона ткани
- ⑨ Конец раскрытия

Сложите лицевые стороны ткани вместе и прошейте до конца раскрытия молнии, оставив 2 см на припуск. Закрепите стежки реверсом. Наметьте раскрытие молнии с длиной стежка в 4.5.

- ⑩ 2 см
- ⑪ Раскрытие молнии
- ⑫ Стежок реверс
- ⑬ Конец раскрытия
- ⑭ Шов

ПРИМЕЧАНИЕ:

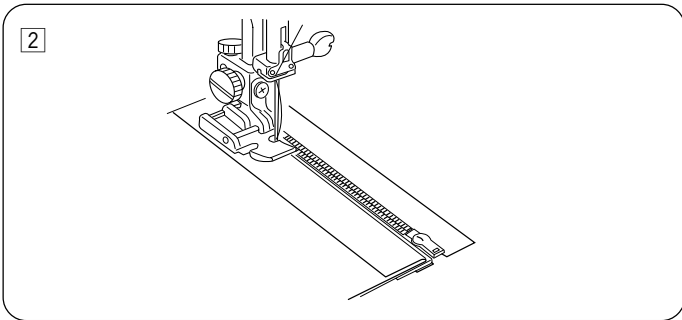
Ослабьте натяжение нити до 1 для стежков наметки.



• Как шить

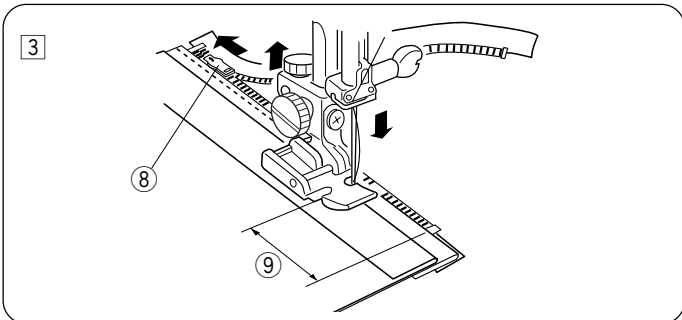
- ① Заложите вверх верхние припуски. Отверните назад нижний припуск и сформируйте складку в 0,3 см. Расположите зубцы молнии рядом с этой складкой и приколите булавкой.

- ① Нижняя ткань
- ② Конец раскрытия
- ③ Зубцы молнии
- ④ 0.3 см
- ⑤ Изнанка верхней ткани
- ⑥ Размер раскрытия
- ⑦ Складка

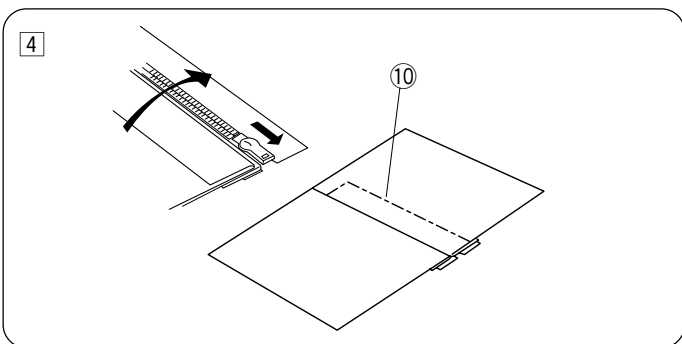


Вшивание молнии (продолжение)

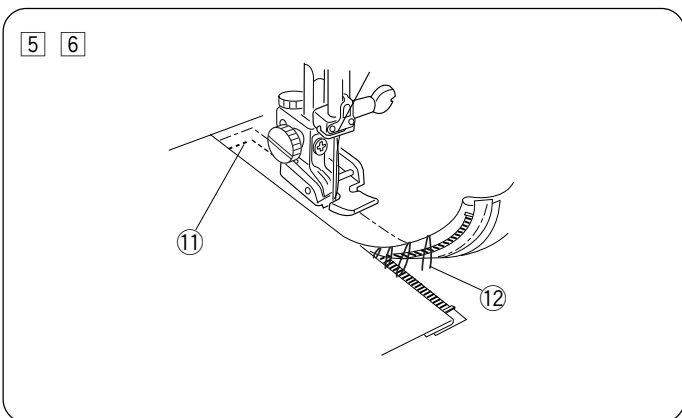
- 2** Пристегните лапку для молнии на правую сторону. Прошейте все слои от конца раскрытия молнии, направляя зубцы молнии вдоль края лапки.



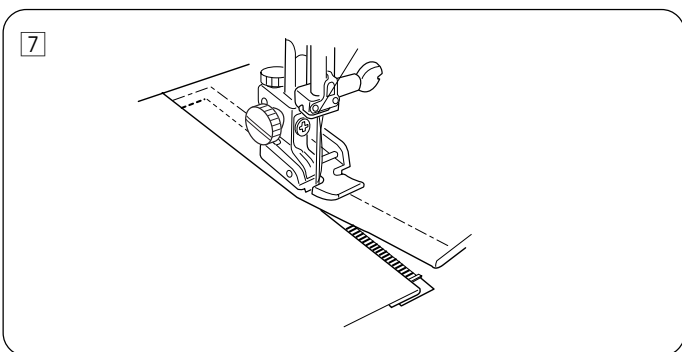
- 3** Остановите машину за 5 см перед тем, как лапка достигнет замка молнии. Опустите иглу в ткань, поднимите лапку. Откройте молнию, затем опустите лапку, прошейте остаток шва.
8 Замок
9 5 см



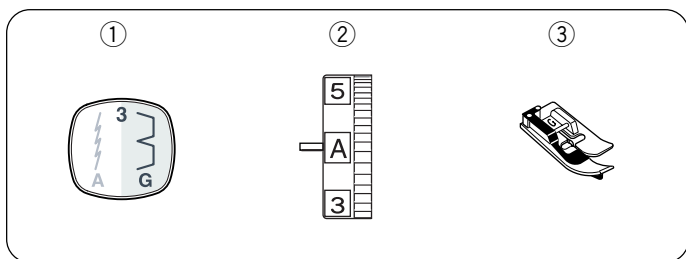
- 4** Закройте молнию и расправьте верхнюю ткань над молнией. Приметайте верхнюю ткань к ленте молнии.
10 Стежки наметки




- 5** Отстегните лапку и пристегните ее на левую сторону перекладки. Сделайте строчку поперек конца раскрытия на 1 см от него. Поверните ткань на 90 градусов и пристрочите ленту молнии к изделию.
11 Стежки на обратной стороне
- 6** Остановите машину за 5 см перед тем, как лапка достигнет замка молнии. Опустите иглу в ткань и поднимите лапку. Удалите стежки наметки.
12 Стежки наметки

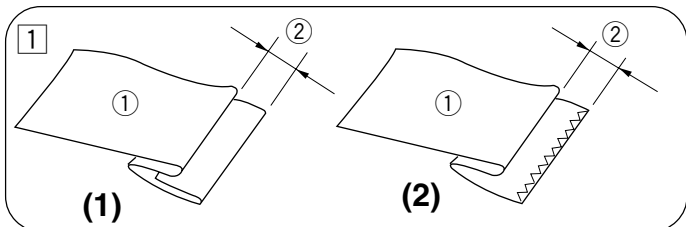


- 7** Откройте молнию, опустите лапку и прошейте остаток шва. По окончании удалите все стежки наметки.



Потайной шов

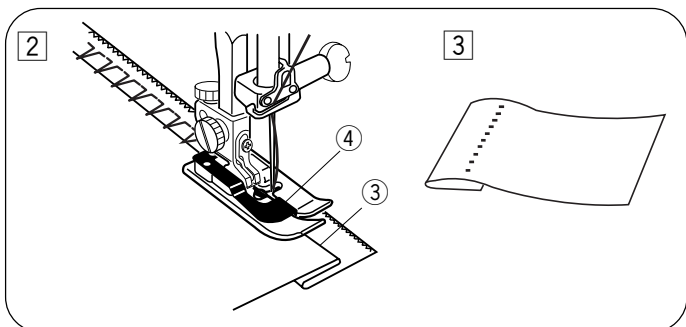
- ① Строчка: 
- ② Натяжение верхней нити: А
- ③ Прижимная лапка: лапка для потайного шва G



1 Заложите ткань с изнаночной стороны ткани с припуском 0.4 – 0.7 см.

- ① Изнаночная сторона ткани
- ② 0.4 – 0.7 см

- (1) Заложите складку под ткань при работе с легкими тканями.
- (2) Тяжелые ткани, которые ложатся неровно, сначала необходимо обработать край.



2 Расположите ткань так, чтобы сложенный край подходил к левой стороне направителя на лапке. Опустите прижимную лапку. Отрегулируйте положение иглы при необходимости. Шейте, направляя сложенный край вдоль направителя.

- ③ Складка
- ④ Направитель

3 По окончании раскройте ткань лицевой стороной вверх.

ПРИМЕЧАНИЕ:

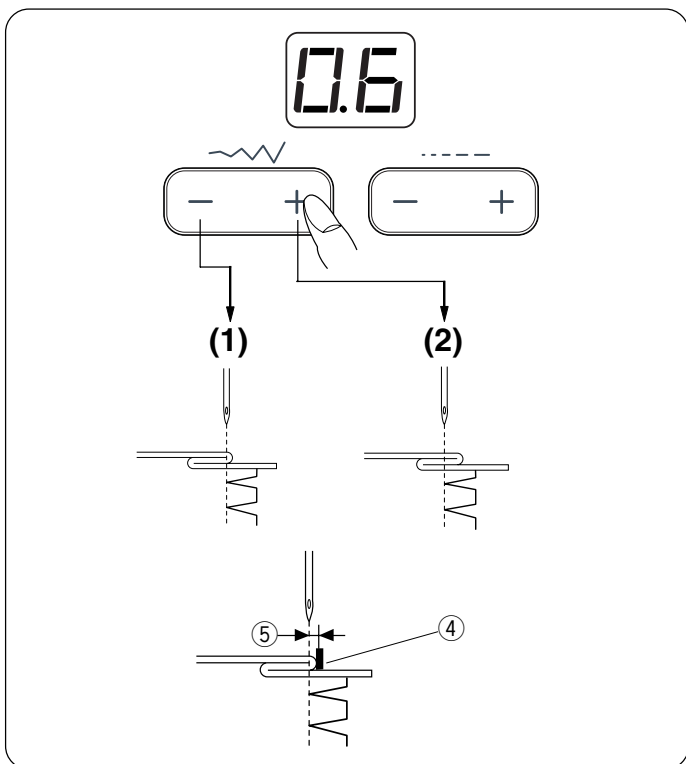
Если стежки будут ложиться слишком далеко влево, они будут виднеться на лицевой стороне ткани.

• Смена положения иглы

Нажмите на кнопку изменения ширины стежка для смены положения иглы.

- (1) Нажмите на «-», чтобы переместить иглу вправо.
- (2) Нажмите на «+», чтобы переместить иглу влево.

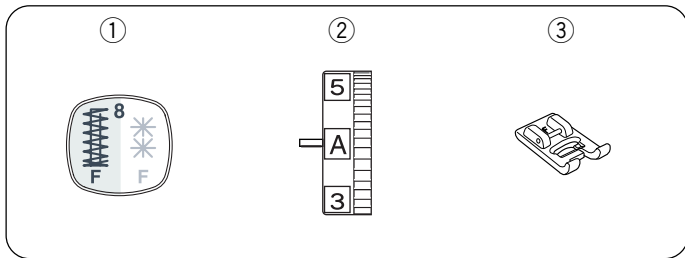
Индикатор в окошке показывает расстояние от направителя до левого положения иглы в мм.




- ④ Направитель на лапке
- ⑤ Позиция иглы в левом положении

ПРИМЕЧАНИЕ:

Положение иглы меняется вправо или влево, но при этом ширина стежка остается неизменной.



Закрепка

- ① Строчка: 
- ② Натяжение верхней нити: А
- ③ Прижимная лапка: лапка атласных стежков F

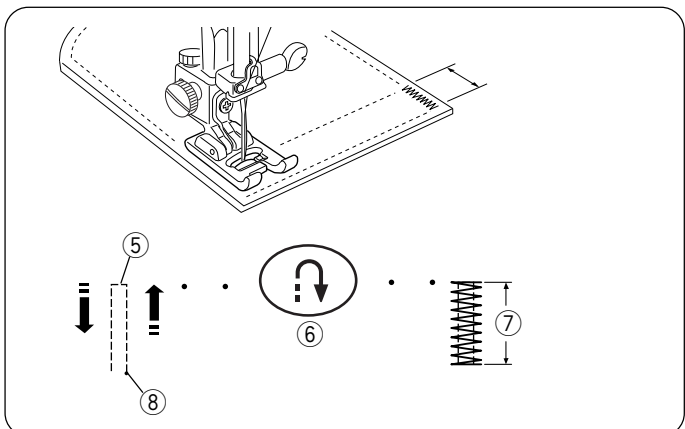
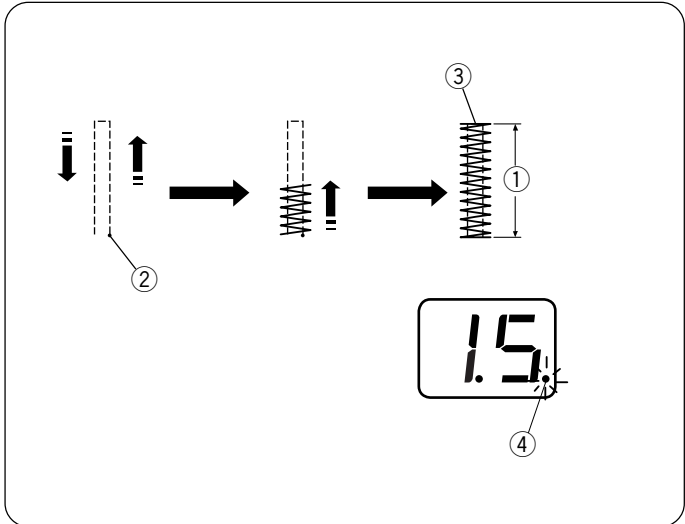
Закрепка используется для усиления области карманов, шаговых швов, шлевок и т. д., где необходима дополнительная прочность.

Машина автоматически прошьет закрепку длиной в 1,5 см ①.

По окончании выполнения закрепки точка ④ начнет мигать, а машина запомнит размер выполненной закрепки.

Чтобы прошить закрепку такой же длины, снова запустите машину. По окончании она автоматически остановится. Чтобы изменить длину закрепки. Нажмите кнопку выбора строчки. Мигающая точка исчезнет.

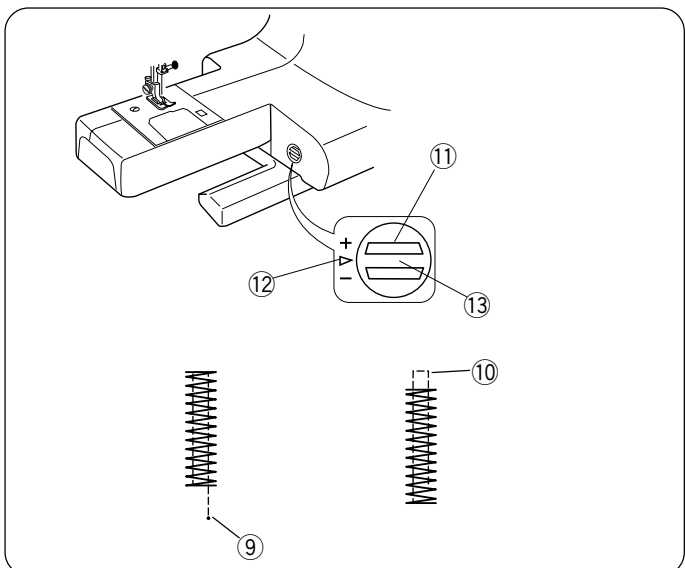
- ① 1,5 см
- ② Точка начала
- ③ Точка окончания
- ④ Мигающая точка



• Короткая закрепка

Чтобы сделать закрепку менее 1,5 см, прошейте нужную длину ⑤, затем нажмите на кнопку реверса ⑥, машина запомнит необходимую длину закрепки ⑦.

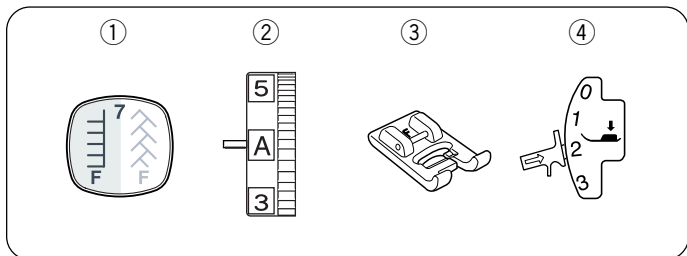
- ⑤ Нужная длина
- ⑥ Кнопка реверса
- ⑦ Длина закрепки
- ⑧ Точка начала




• Регулировка равномерности закрепки

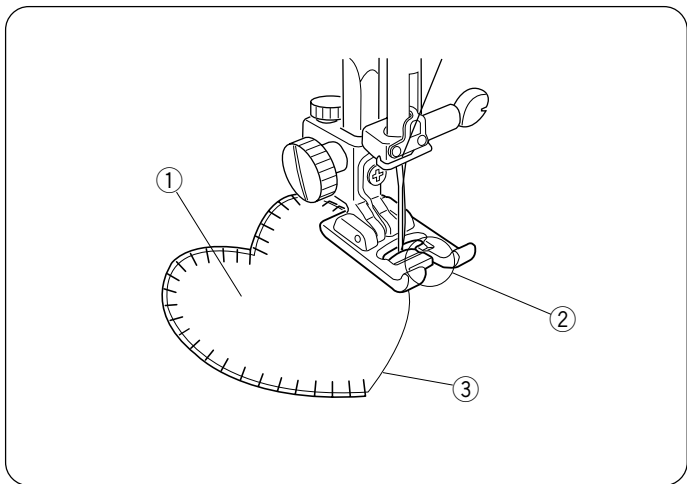
Сделайте пробную закрепку на куске ткани для проверки верности установок. Если закрепка неравномерная, отрегулируйте стежки при помощи регулятора баланса строчки ⑪, который показан на рисунке.

- Стежки не доходят до точки начала ⑨. Поверните регулятор по направлению к «+» и отрегулируйте стежки.
- Стежки не доходят до точки возврата ⑩. Поверните регулятор по направлению к «-» и отрегулируйте стежки.
- ⑨ Точка начала
- ⑩ Точка возврата
- ⑪ Регулятор баланса строчки
- ⑫ Установочная отметка
- ⑬ Линия индикатора



Аппликация

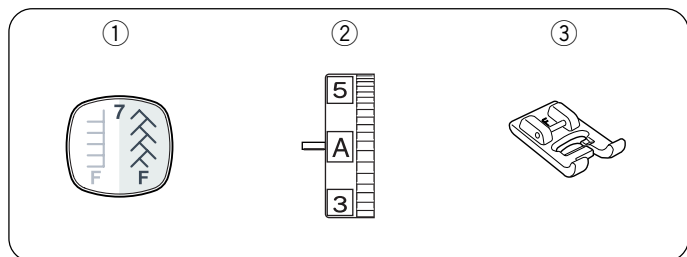
- ① Строчка: 
- ② Натяжение верхней нити: А
- ③ Прижимная лапка: лапка атласных стежков F
- ④ Регулятор давления лапки на ткань: 2 или 1



- ① Ткань аппликации
- ② Прорезь
- ③ Край

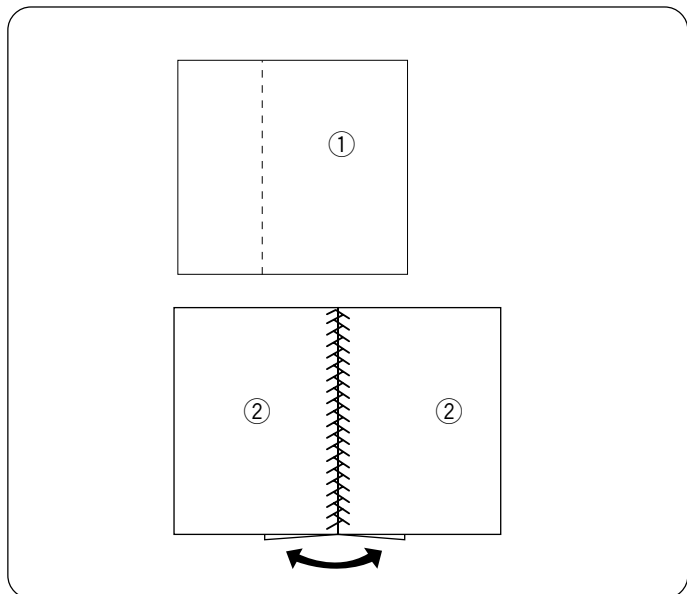
Аппликация – техника пристрачивания готовых форм на другую ткань – открывает неограниченные возможности работы с рисунками. Размер и текстуру можно добавить, слегка распушив весь рисунок или его часть. У машины есть несколько различных образцов, которые можно применять при работе с аппликацией.

У этого типа аппликации необработанные края загибают вовнутрь. Сначала вырежьте рисунок из картона. Затем положите картон на ткань. Далее отрежьте ткань немного больше размера картона. Подложите необработанные края ткань под картон и прижмите, создайте форму. Уберите картон. Приметайте или приколите булавками аппликацию на нужное место. Прошейте по всей длине, используя прорезь в лапке как направляющий, идущий вдоль сложенного края аппликации.



Пэчворк

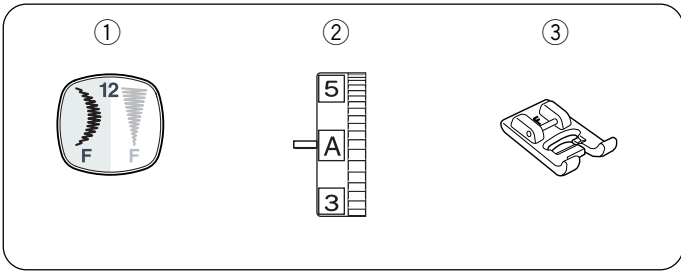
- ① Строчка: 
- ② Натяжение верхней нити: А
- ③ Прижимная лапка: лапка атласных стежков F




• Начало работы


- ① Изнаночная сторона ткани
- ② Лицевая сторона ткани

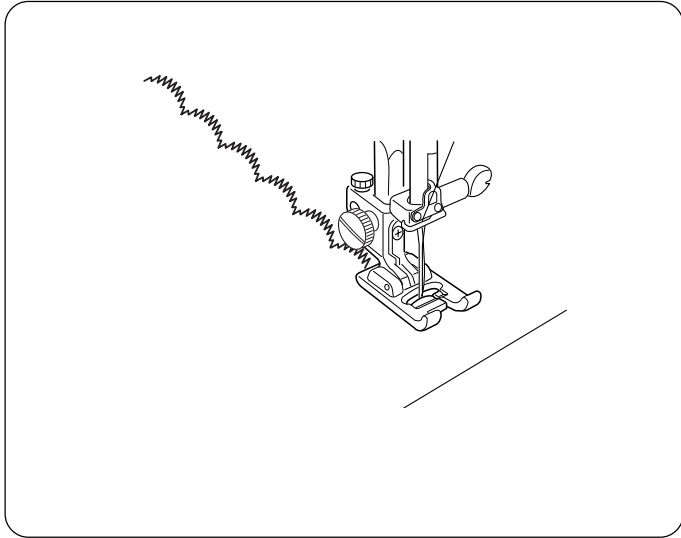
Прострочите шов прямым стежком образца 1, раскройте и разгладьте его. Прострочите стежки образца 7 на лицевой стороне изделия по центру поверх линии шва.



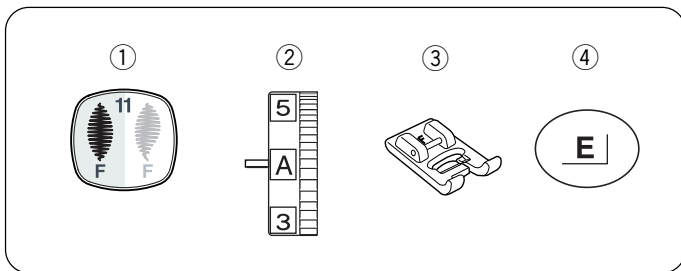
Атласные стежки

- ① Строчка: 
- ② Натяжение верхней нити: А
- ③ Прижимная лапка: лапка атласных стежков F


* Также можно работать со стежками  от 9 до 12.




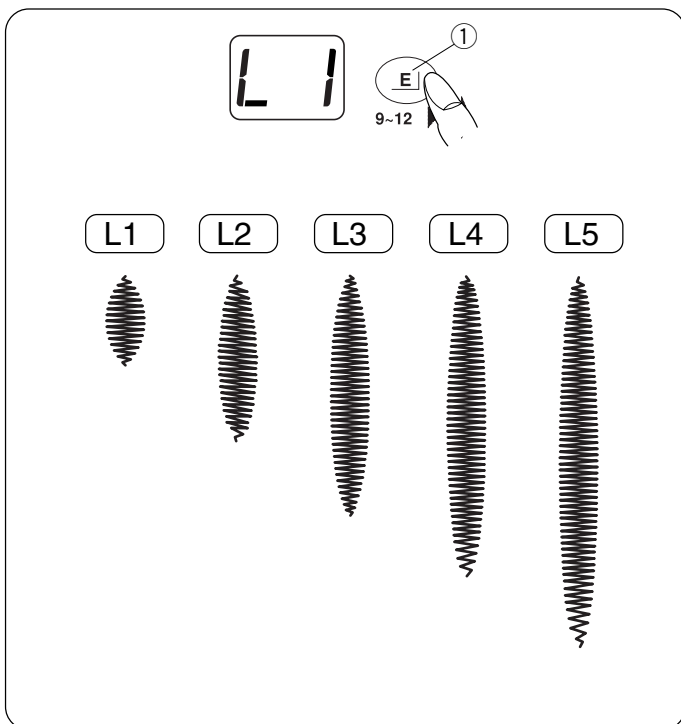
Для достижения наилучшего результата используйте стабилизатор на изнанке при работе с эластичными тканями и тканями стреч. Нажмите на кнопку автоматической закрепки, чтобы машина автоматически остановилась по завершении образца.



Вытягивание образца

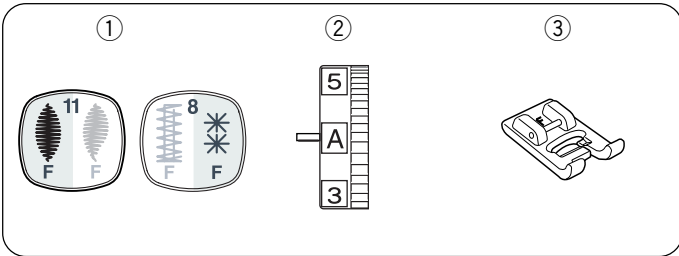
- ① Строчка: 
- ② Натяжение верхней нити: А
- ③ Прижимная лапка: лапка атласных стежков F
- ④ Кнопка вытягивания образцов

* Также можно работать со стежками  от 9 до 12.





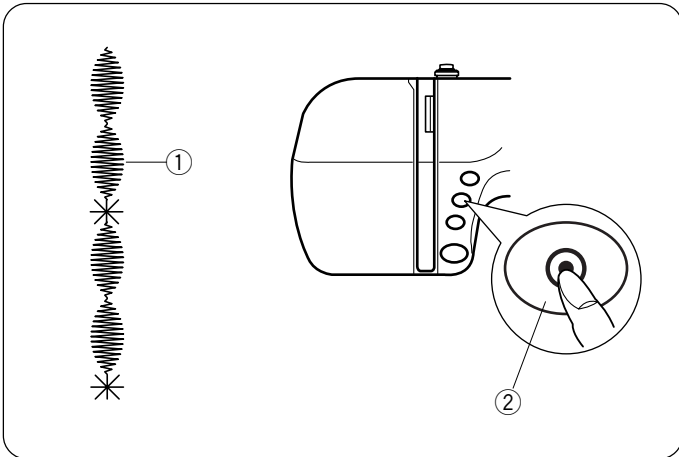
Атласные стежки можно вытянуть до 5 раз от их первоначальной длины, нажав на кнопку вытягивания ①. Когда изменяется ширина и длина стежка, появляются различные новые строчки.



- ① Кнопка вытягивания

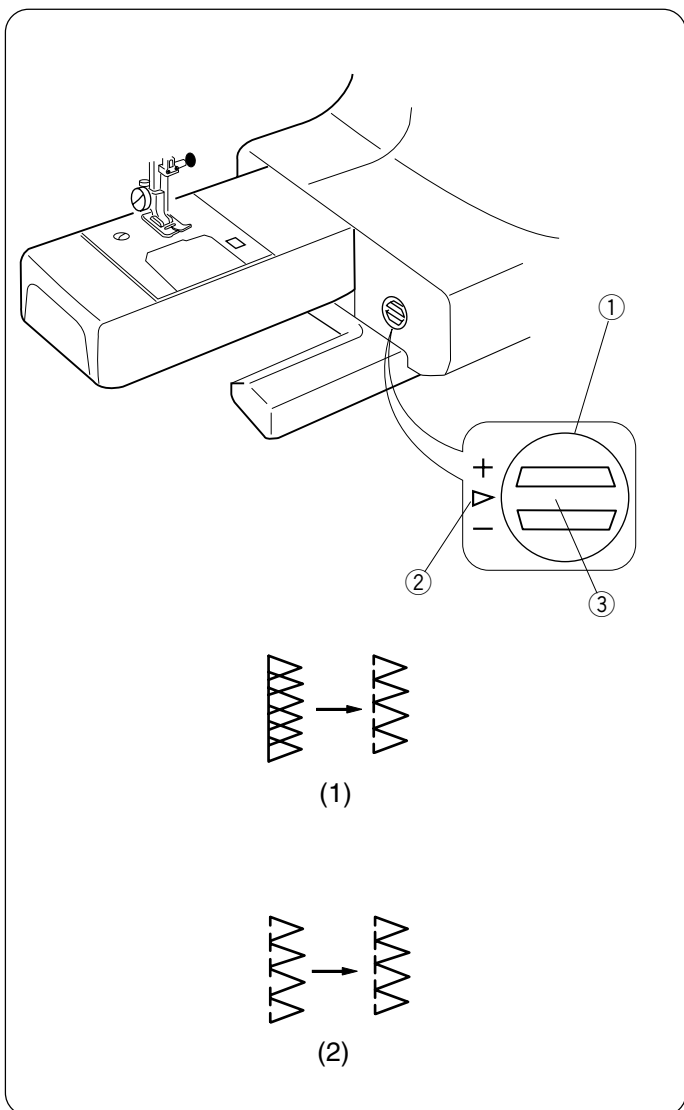


Декоративные строчки с автоматической закрепкой

- ① Строчка:  
- ② Натяжение верхней нити: А
- ③ Прижимная лапка: лапка атласных стежков F



Выберите строчку  и прошейте ее.
 Нажмите кнопку автоматической закрепки ② во время работы машины над строчкой ①.
 Машина автоматически остановится по окончании второй части.
 Выберите строчку  и нажмите на кнопку автоматической закрепки ②.
 Начните шить, машина выполнит первую часть образца и автоматически остановится.
 Повторите описанные выше шаги по линии и создайте свою комбинацию строчек.



Регулировка баланса строчек

Если образцы стежков стреч получаются неровными и несбалансированными, отрегулируйте их при помощи баланса подачи ткани.

- ① Регулятор баланса подачи ткани
- ② Стандартная установочная отметка
- ③ Линия индикатора

• Регулировка баланса стежков стреч

(1) Если строчки сжаты, откорректируйте их, повернув регулятор в направлении «+».

(2) Если строчки растянуты, откорректируйте их, повернув регулятор в направлении «-».

ПРИМЕЧАНИЕ:

Поворачивайте регулятор понемногу, т.к. он очень чувствительный.

РАЗДЕЛ IV. УХОД ЗА МАШИНОЙ

Чистка шпульного отсека и тканенаправителей

⚠ ВНИМАНИЕ:

- Отключите питание и вытащите вилку из розетки.
- Не разбирайте машину иначе, чем описано в этой инструкции.

⚠ ПРЕДУПРЕЖДЕНИЕ:

- Не храните машину в помещениях с повышенной влажностью, а также рядом с радиаторами или на прямом солнечном свете.

ПРИМЕЧАНИЕ:

Протирайте корпус машины мягкой тканевой салфеткой и нейтральным мылом.

После чистки машины проверьте, установлены ли игла и прижимная лапка.

- 1 Отвертка
- 2 Установочный винт
- 3 Игольная пластина
- 4 Щеточка от пыли
- 5 Челночный механизм
- 6 Шпуледержатель
- 7 Тканенаправитель (рейка)
- 8 Сухая мягкая ткань

Нажмите кнопку подъема/опускания иглы и поднимите иглу, затем отключите питание машины, вытащите вилку из розетки.

Снимите пластину челночного отсека, отодвинув кнопку вправо. Вытащите шпульку. Вычистите пыль и обрезки ткани щеточкой.

1 Снимите установочный винт 2 с левой стороны игольной пластины 3 при помощи отвертки 1, прилагаемой к машине. Снимите игольную пластину 3.

2 Поднимите шпуледержатель 6 и вытащите его.

3 Прочистите шпуледержатель 6 щеточкой и мягкой тканью.

4 Прочистите тканенаправители и челночный механизм мягкой щеточкой.

5 Протрите центр челночного механизма сухой мягкой тканью.

* Можно воспользоваться пылесосом.

* Машина не требует смазки.

Сборка шпуледержателя

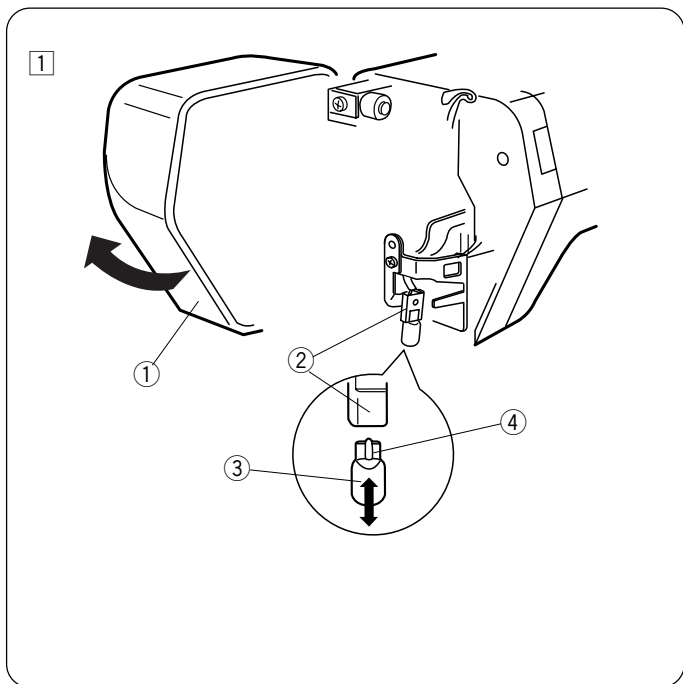
- 1 Шпуледержатель
- 2 Стопор
- 3 Головка
- 4 Направительные выступы игольной пластины
- 5 Отвертка
- 6 Отверстия

1 Вставьте шпуледержатель так, чтобы головка подошла к стопору шпуледержателя.

2 Вставьте шпульку.

3 Установите игольную пластину с винтом.

После чистки вставьте иглу и прижимную лапку.



Замена лампочки

Проверьте, отключено ли питание. Лампочка может быть горячей, подождите, пока она остынет.

1 Откройте крышку передней панели.

2 Вытащите лампочку.

1 Крышка передней панели

2 Разъем

3 Лампочка

4 Цоколь









Установка лампочки

1 Вставьте новую лампочку в цоколь, сопоставьте основу лампочки с выступами в цоколе.

2 Закройте крышку передней панели.

Проблемы и предупреждающие сигналы

Если машина начнет подавать звуковые сигналы, а индикатор показывать предупреждающие надписи, следуйте инструкциям, приведенным ниже.

Предупреждающий сигнал	Проблема	Попробуйте сделать следующее
	Нажата кнопка Старт/Стоп в то время, когда подсоединена педаль. Во время шитья подключили или отсоединили педаль.	Отключите педаль. Отключайте питание машины при подключении/отключении педали.
	Машину запустили снова слишком рано после ее остановки из-за перегрузки.	Подождите, по крайней мере, 15 секунд, затем снова запускайте машину. Если нитки запутались, удалите их.
	Не опущен рычаг петли перед началом выполнения самой петли.	Опустите рычаг петли и снова начните выполнение петли.
	По завершении выполнения автоматической петли был выбран другой стежок, но рычаг петли все еще опущен.	Поднимите рычаг петли и снова выберите стежок. Не выполняйте другие строчки с лапкой для петли.
	Машина начала работать, а лапка не опущена.	Опустите прижимную лапку и снова запустите машину.
	Шпиндель намотки шпули передвинут вправо в положение намотки.	Верните шпиндель намотки шпули влево.
 to 	Машина неправильно работает из-за неисправности электронных компонентов.	Свяжитесь с сервисным центром.

ПРИМЕЧАНИЕ:

Система защиты машины отключит питание самостоятельно, если машину заклинит. Если в машине запутались нитки, вытащите их и снова включите питание через 3 минуты.

Звуковые сигналы	Сигнал звучит при:
Пип	Нормальная работа
Пи-пип-пип	Неправильная операция
Пип-пип-пи-и-ип	Завершено выполнение автоматической петли
Пи-и-ип	Неисправность

Считается нормальным, если со стороны внутреннего мотора доносятся слабые жужжащие звуки.

Устранение неисправностей

Неисправность	Вероятная причина	Примечание
Рвется верхняя нить	<ol style="list-style-type: none"> 1. Верхняя нить неверно заправлена. 2. Верхняя нить слишком сильно натянута. 3. Погнута или затуплена игла. 4. Неправильно установлена игла. 5. Верхняя и нижняя нити неправильно расположены под прижимной лапкой при начале шитья. 6. Нити не отведены назад по окончании шитья. 7. Номера нити и иглы не соответствуют друг другу. 	<p>См. стр. 13 См. стр. 14-15 См. стр. 9 См. стр. 9</p> <p>См. стр. 16 См. стр. 16 См.стр.9</p>
Рвется нижняя нить	<ol style="list-style-type: none"> 1. Нижняя нить неверно заправлена в шпуледержатель. 2. Засорился шпульный колпачок. 3. Повреждена шпулька, затруднено ее вращение. 	<p>См. стр. 12 См. стр. 37 Смените шпульку</p>
Ломается игла	<ol style="list-style-type: none"> 1. Игла неверно установлена. 2. Ослаб винт игольного стержня. 3. Нити не отведены назад по окончании шитья. 4. Игла слишком тонкая для обрабатываемой ткани. 	<p>См. стр.9 См. стр.9 См. стр.16 См. стр.9</p>
Пропускаются стежки	<ol style="list-style-type: none"> 1. Игла затуплена, погнута или неверно установлена. 2. Игла и/или нить не подходят для обрабатываемой ткани. 3. При работе с синтетическими, очень тонкими и тканями стреч не использована игла с голубым наконечником. 4. Игольная нить неверно заправлена. 5. Используется игла плохого качества. 	<p>См. стр.9 См. стр.9</p> <p>См. стр.9 См. стр. 13 См. стр.9</p>
Ткань собирается	<ol style="list-style-type: none"> 1. Натяжение игольной нити слишком сильное. 2. Игольная нить неверно заправлена. 3. Игла и/или нить не подходят для обрабатываемой ткани. 4. Длина стежка слишком большая для этой ткани. 	<p>См. стр. 14-15 См. стр.13 См. стр. 9 Сделайте стежок короче.</p>
Ткань подается неравномерно	<ol style="list-style-type: none"> 1. Тканенаправитель забит грязью. 2. Длина стежка мала для этой ткани. 3. Тканенаправитель не поднят после того, как был отключен. 	<p>См. стр. 37 Сделайте стежки длиннее. См. стр.8</p>
Стежки петляют под тканью	<ol style="list-style-type: none"> 1. Ослабло натяжение верхней нити. 2. Игла и/или нить не подходят для обрабатываемой ткани. 	<p>См. стр. 14-15 См. стр. 9</p>
Машина не работает	<ol style="list-style-type: none"> 1. Машина не подсоединена к розетке. 2. В челночном отсеке застряла нить. 3. Шпиндель моталки остался в положении намотки. 	<p>См. стр. 4 См. стр. 37 См. стр. 11</p>
Петля выполняется неверно	<ol style="list-style-type: none"> 1. Плотность петли не подходит для обрабатываемой ткани. 2. При работе со стреч и синтетическими тканями не использовался стабилизатор. 	<p>См. стр. 26</p> <p>Используйте стабилизатор</p>
Машина работает шумно	<ol style="list-style-type: none"> 1. В челночном отсеке застряла нить. 2. Грязь накопилась в шпульном отсеке или в челночном механизме. 	<p>См. стр. 37</p> <p>См. стр. 37</p>

